

## I

(Actos cuya publicación es una condición para su aplicabilidad)

## DIRECTIVA 95/28/CE DEL PARLAMENTO EUROPEO Y DEL CONSEJO

de 24 de octubre de 1995

sobre el comportamiento frente al fuego de los materiales utilizados en la fabricación del interior de determinadas categorías de vehículos a motor

EL PARLAMENTO EUROPEO Y EL CONSEJO DE LA UNIÓN EUROPEA,

Visto el Tratado constitutivo de la Comunidad Europea y, en particular, su artículo 100 A,

Vista la propuesta de la Comisión <sup>(1)</sup>,

Visto el dictamen del Comité Económico y Social <sup>(2)</sup>,

De conformidad con el procedimiento establecido en el artículo 189 B del Tratado <sup>(3)</sup>,

Considerando que el mercado interior implica un espacio sin fronteras interiores en el que está garantizada la libre circulación de mercancías, personas, servicios y capitales; que es importante adoptar medidas para tal fin;

Considerando que los requisitos técnicos que deben satisfacer determinadas categorías de vehículos de conformidad con la legislación nacional están relacionados, entre otras cosas, con el comportamiento frente al fuego de los materiales utilizados en la fabricación del interior de determinadas categorías de vehículos a motor;

Considerando que estos requisitos difieren de un Estado miembro a otro;

Considerando que resulta, por lo tanto, necesario que todos los Estados miembros adopten los mismos requisitos, ya sea como complemento o en sustitución de su normativa actual, con el principal objetivo de que pueda profundizarse en la aplicación del procedimiento de

homologación CEE de tipo, regulado por la Directiva 70/156/CEE del Consejo, de 6 de febrero de 1970, relativa a la aproximación de las legislaciones de los Estados miembros sobre la homologación de vehículos a motor y de sus remolques <sup>(4)</sup>;

Considerando que la presente Directiva constituirá una de las distintas Directivas relativas al procedimiento de homologación CEE; de tipo, establecido por la Directiva 70/156/CEE; que, por consiguiente, las disposiciones establecidas en la Directiva 70/156/CEE relativas a los equipos, componentes y unidades técnicas independientes de vehículos serán de aplicación a los efectos de la presente Directiva;

Considerando que resulta apropiado referirse a la Directiva 77/649/CEE <sup>(5)</sup> del Consejo, que contiene el procedimiento para determinar la posición del punto de referencia de asiento (el «punto R»);

Considerando que, con objeto de garantizar la seguridad de los pasajeros y en la carretera, es importante que los materiales utilizados en la fabricación del interior de la carrocería de autobuses y autocares cumplan unos requisitos mínimos para evitar, o al menos retrasar, la aparición de llamas, de forma que los ocupantes puedan evacuar el vehículo en caso de incendio;

Considerando que es conveniente establecer vías alternativas para la homologación de tipo de vehículos como equipos con arreglo a la presente Directiva, es decir, basadas en pruebas del comportamiento frente al fuego de los materiales interiores utilizados en los vehículos de motor o bien basadas en una homologación CEE de tipo de los componentes para cada material o equipo, tales como asientos, cortinas, etc., que se empleen en la fabricación del interior de dichos vehículos, por lo cual

<sup>(1)</sup> DO nº C 154 de 19. 6. 1992, p. 4.

<sup>(2)</sup> DO nº C 332 de 16. 12. 1992, p. 12.

<sup>(3)</sup> Dictamen del Parlamento Europeo de 29 de octubre de 1992 (DO nº C 305 de 23. 11. 1992, p. 109), posición común del Consejo de 8 de diciembre de 1994 (DO nº C 384 de 31. 12. 1994, p. 1) y Decisión del Parlamento Europeo de 15 de junio de 1995 (DO nº C 166 de 3. 7. 1995).

<sup>(4)</sup> DO nº L 42 de 23. 2. 1970, p. 1. Directiva cuya última modificación la constituye la Directiva 93/81/CEE de la Comisión (DO nº L 264 de 23. 10. 1993, p. 49).

<sup>(5)</sup> DO nº L 267 de 19. 10. 1977, p. 1. Directiva cuya última modificación la constituye la Directiva 90/630/CEE de la Comisión (DO nº L 341 de 6. 12. 1990, p. 20).

deberá verificarse la correcta instalación de dichos materiales o equipos homologados,

HAN ADOPTADO LA PRESENTE DIRECTIVA:

#### *Artículo 1*

A efectos de la presente Directiva:

- se entenderá por «vehículo» cualquier vehículo con arreglo a la definición del artículo 2 de la Directiva 70/156/CEE;
- se entenderá por «componente» cualquier dispositivo con arreglo a la definición del artículo 2 de la Directiva 70/156/CEE.

#### *Artículo 2*

Los Estados miembros no podrán denegar:

- la homologación CEE de tipo ni la homologación de tipo nacional de un vehículo, ni podrán denegar o prohibir la venta, matriculación, puesta en circulación o utilización de un vehículo por motivos referentes al comportamiento frente al fuego de los materiales utilizados en la fabricación del interior de su carrocería;
- la homologación CEE de tipo ni la homologación de tipo nacional de un componente utilizado en la fabricación del interior de la carrocería de un vehículo, ni podrán prohibir su venta o utilización por motivos referentes al comportamiento frente al fuego de los materiales utilizados en su fabricación,

cuando se cumplan los requisitos pertinentes establecidos en los Anexos I, IV, V y VI de la presente Directiva.

#### *Artículo 3*

1. Los Estados miembros adoptarán y publicarán las disposiciones legales, reglamentarias y administrativas necesarias para dar cumplimiento a lo establecido en la presente Directiva en el plazo de dieciocho meses a partir de la fecha de su adopción. Informarán de ello inmediatamente a la Comisión.

A partir de la fecha antes indicada los Estados miembros no podrán prohibir la puesta en funcionamiento inicial de los vehículos, la venta o la utilización de componentes conformes a lo dispuesto en la presente Directiva.

Los Estados miembros aplicarán dichas disposiciones cuarenta y ocho meses después de la fecha de adopción de la presente Directiva.

2. Cuando los Estados miembros adopten dichas medidas, éstas harán referencia a la presente Directiva o irán acompañadas de dicha referencia en el momento de su publicación oficial. Los Estados miembros establecerán las modalidades de la mencionada referencia.

#### *Artículo 4*

Los destinatarios de la presente Directiva serán los Estados miembros.

Hecho en Luxemburgo, el 24 de octubre de 1995.

*Por el Parlamento Europeo*

*Por el Consejo*

*El Presidente*

*El Presidente*

K. HÄNSCH

L. ATIENZA SERNA

## RELACIÓN DE ANEXOS

Anexo I:	Ámbito de aplicación, definiciones, solicitud de homologación CEE de tipo, concesión de homologación CEE de tipo, características, modificaciones del tipo, conformidad de la producción, requisitos relativos a la instalación en el vehículo .....	4
Apéndice:	Modelo de marca de homologación CEE de tipo de un componente ..	9
Anexo II:	Fichas de características .....	10
Apéndice 1:	Ficha de características (vehículo) .....	10
Apéndice 2:	Ficha de características (componente) .....	13
Anexo III:	Certificados de homologación CEE de tipo .....	15
Apéndice 1:	Certificado de homologación de tipo (vehículo) .....	15
Apéndice 2:	Certificado de homologación de tipo (componente) .....	17
Anexo IV:	Prueba para determinar el índice de combustión horizontal de los materiales .....	19
Anexo V:	Prueba para determinar el comportamiento de fusión de los materiales .....	24
Anexo VI:	Prueba para determinar el índice de combustión vertical de los materiales .....	27

## ANEXO I

**ÁMBITO DE APLICACIÓN, DEFINICIONES, SOLICITUD DE HOMOLOGACIÓN CEE DE TIPO, CONCESIÓN DE HOMOLOGACIÓN CEE DE TIPO, CARACTERÍSTICAS, MODIFICACIONES DEL TIPO, CONFORMIDAD DE LA PRODUCCIÓN, REQUISITOS RELATIVOS A LA INSTALACIÓN EN EL VEHÍCULO****1. Ámbito de aplicación**

La presente Directiva se aplica al comportamiento frente al fuego (inflamabilidad, índice de combustión y comportamiento de fusión) de los materiales interiores utilizados en los vehículos de la categoría M<sub>3</sub> con capacidad para más de veintidós pasajeros que no hayan sido concebidos para el transporte de pasajeros de pie ni para utilización en ciudad.

Los Estados miembros que antes de la fecha contemplada en el párrafo tercero del apartado 1 del artículo 3 de la Directiva tuviesen legislación sobre el comportamiento de los materiales utilizados en el interior de los vehículos de categorías distintas a las anteriormente contempladas podrán continuar aplicando dicha legislación, siempre que acepten la homologación CEE para otras categorías de vehículos con arreglo a lo dispuesto en la presente Directiva.

**2. Definiciones**

A efectos de la presente Directiva:

- 2.1. Se entiende por «homologación de un vehículo» la homologación de un tipo de vehículo definido con arreglo al punto 2.2 en lo relativo al comportamiento frente al fuego de los componentes interiores utilizados en la cabina.
- 2.2. Se entiende por «tipo de vehículo» aquellos vehículos que no presentan entre sí diferencias sustanciales en los siguientes aspectos:
  - 2.2.1. Los dispositivos tales como materiales, asientos, cortinas, paneles de separación, etc., utilizados en la cabina.
  - 2.2.2. La masa de los dispositivos utilizados, en la medida en que afecten al funcionamiento prescrito en la presente Directiva.
  - 2.2.3. Las adaptaciones y acondicionamientos opcionales, en la medida en que no redunden en detrimento del funcionamiento prescrito en la presente Directiva.
- 2.3. Se entiende por «homologación de un componente» la homologación de dispositivos, tales como materiales, asientos, cortinas, paneles de separación, etc.
- 2.4. Se entiende por «tipo de componente» los componentes que no presentan entre sí diferencias sustanciales en los siguientes aspectos:
  - 2.4.1. El(los) material(es) (por ejemplo, lana, plástico, goma, materiales mezclados).
  - 2.4.2. El uso previsto (tapicería del asiento, recubrimiento del techo, etc.).
  - 2.4.3. La denominación de tipo del fabricante.
  - 2.4.4. El número de capas en el caso de los materiales compuestos.
  - 2.4.5. Otras características en la medida en que tengan un efecto apreciable en el funcionamiento prescrito en la presente Directiva.
- 2.5. Se entiende por «cabina» el espacio destinado a alojar a los pasajeros (incluidos bar, cocina, aseos, etc.), limitado por:
  - el techo,
  - el piso,
  - los paneles laterales,
  - las puertas,
  - los cristales exteriores,
  - la pared trasera del compartimento o el plano del soporte del respaldo trasero,
  - en el lado correspondiente al conductor, del plano mediano vertical longitudinal del vehículo, el plano transversal vertical a través del punto R del conductor, tal y como lo define el Anexo III de la Directiva 77/649/CEE,
  - en el lado opuesto del plano mediano vertical longitudinal del vehículo, la pared delantera.

- 2.6. Se entiende por «asiento» una estructura que puede ser parte integrante o no de la estructura del vehículo recubierta con tapicería, proyectada para acomodar a una persona adulta. El término se aplica tanto a un asiento individual como a la parte de un asiento múltiple proyectada para acomodar a una persona adulta.
- 2.7. Se entiende por «grupo de asientos» tanto un asiento múltiple como los asientos que están separados pero son contiguos (es decir, las fijaciones anteriores de un asiento situadas en línea o en las fijaciones posteriores de otro o por delante de éstas y en línea con las fijaciones anteriores de otro asiento o más atrás de éstas) y que pueden acomodar a una o a varias personas adultas sentadas.
- 2.8. Se entiende por «asiento múltiple» una estructura recubierta con tapicería proyectada para acomodar a más de una persona adulta.
- 2.9. Se entiende por «índice de combustión» el cociente entre la distancia recorrida por el fuego, medida conforme al Anexo IV y/o VI de la presente Directiva, y el tiempo que tarda en recorrer esta distancia. Se expresa en milímetros por minuto.
- 2.10. Se entiende por «material compuesto» un material constituido por varias capas de diferentes materiales cuyas superficies se mantienen íntimamente unidas mediante cementación, encolado, revestimiento, soldadura, etc.
- Cuando se unan materiales diferentes de forma discontinua (por ejemplo mediante cosido, soldadura de alta frecuencia, remachado), tales materiales no se considerarán materiales compuestos.
- 2.11. Se entiende por «superficie visible» la parte de un material que está orientada hacia la cabina una vez el material ha sido montado en el interior del vehículo.
- 2.12. Se entiende por «tapicería» la combinación del acolchado interior y del material de acabado superficial, que constituyen conjuntamente el revestimiento almohadillado de la estructura del asiento.
- 2.13. Se entiende por «recubrimiento(s) interior(es)» el(los) material(es) que constituye(n) (conjuntamente) el acabado superficial y el sustrato del techo, panel o piso.
- 3. Solicitud de homologación CEE de tipo de un vehículo**
- 3.1. La solicitud de homologación CEE de tipo, con arreglo a lo dispuesto en el apartado 4 del artículo 3 de la Directiva 70/156/CEE, para un tipo de vehículo en lo referente al comportamiento frente al fuego de los materiales utilizados en la cabina, será presentada por el fabricante del vehículo o por su representante debidamente acreditado.
- 3.2. En el apéndice 1 del Anexo II figura un modelo de documento informativo.
- 3.3. Se deberá suministrar la siguiente información al servicio técnico responsable de llevar a cabo las pruebas de homologación de tipo:
- 3.3.1. En el caso de componentes interiores que carezcan de homologación CEE de tipo: muestras, cuyo número se indica a continuación en los puntos 7.2, 7.3 y 7.4, de los componentes utilizados en los vehículos, que sean representativas del tipo que se desee homologar.
- 3.3.2. En el caso de componentes interiores que ya gozan de homologación de tipo: los documentos de homologación de tipo deberán figurar junto a la solicitud de homologación de tipo del vehículo.
- 3.3.3. Un ejemplar del vehículo cuyo tipo se desee homologar.
- 4. Solicitud de homologación CEE de tipo de un componente**
- 4.1. La solicitud de homologación CEE de tipo de un componente, con arreglo a lo dispuesto en el apartado 4 del artículo 3 de la Directiva 70/156/CEE, para un tipo de componente en lo referente al comportamiento frente al fuego del material empleado, será presentada por el fabricante.
- 4.2. En el apéndice 2 del Anexo II figura un modelo de documento informativo.
- 4.3. Se deberá suministrar la siguiente información al servicio técnico encargado de llevar a cabo las pruebas de homologación de tipo:
- 4.3.1. Muestras, cuyo número se especifica a continuación en los puntos 7.2, 7.3 y 7.4. En las muestras figurará, de forma clara e indeleble, la marca comercial del solicitante, o bien su marca y denominación de tipo.
- 4.3.2. En cuanto a dispositivos tales como asientos, cortinas, paneles de separación, etc., deberán suministrarse las muestras indicadas en el punto 4.3.1, además de un dispositivo completo tal y como se ha indicado anteriormente.

5. **Concesión de la homologación CEE de tipo**
- 5.1. Siempre que se reúnan los requisitos necesarios, se concederá la homologación CEE de tipo con arreglo a lo dispuesto en el apartado 3 del artículo 4 y, en su caso, en el apartado 4 del artículo 4 de la Directiva 70/156/CEE.
- 5.2. Un modelo de certificado de homologación CEE de tipo figura en:
- 5.2.1. El apéndice 1 del Anexo III, en lo que se refiere a las solicitudes contempladas en el punto 3.1.
- 5.2.2. El apéndice 2 del Anexo III, en lo que se refiere a las solicitudes contempladas en el punto 4.1.
- 5.3. Se asignará un número de homologación, de conformidad con lo dispuesto en el Anexo VII de la Directiva 70/156/CEE, a cada tipo de vehículo y a cada tipo de componente homologado. Un mismo Estado miembro no podrá asignar el mismo número a otro tipo de vehículo ni a otro tipo de componente.
6. **Marcado**
- 6.1. Todo componente que se ajuste a un tipo homologado con arreglo a lo dispuesto en la presente Directiva llevará la marca de homologación CEE de tipo. Esta marca consistirá en:
- 6.1.1. Un rectángulo que contenga la letra «e» minúscula seguida del número o letras distintivos del Estado miembro que haya concedido la homologación del componente:
- 1 para Alemania,
  - 2 para Francia,
  - 3 para Italia,
  - 4 para los Países Bajos,
  - 5 para Suecia,
  - 6 para Bélgica,
  - 9 para España,
  - 11 para el Reino Unido,
  - 12 para Austria,
  - 13 para Luxemburgo
  - 17 para Finlandia,
  - 18 para Dinamarca,
  - 21 para Portugal,
  - 23 para Grecia,
  - IRL para Irlanda.
- 6.1.2. Cerca del rectángulo:
- 6.1.2.1. El número básico de homologación que figura en la sección 4 del número de homologación de tipo a que se refiere el Anexo VII de la Directiva 70/156/CEE, precedido por las dos cifras que indican el número de secuencia asignado a la última modificación técnica significativa de la Directiva 70/156/CEE en la fecha de concesión de la homologación CEE de tipo del componente. En la presente Directiva, el número de secuencia es 00 (versión no modificada de la Directiva).
- 6.1.2.2. Los símbolos que señalen la dirección en la que se ha determinado el índice de combustión:
- $\longleftrightarrow$  para la dirección horizontal (Anexo IV),
  - $\updownarrow$  para la dirección vertical (Anexo VI),
  - $\leftrightarrow\updownarrow$  para las direcciones horizontal y vertical (Anexos IV y VI).
- 6.1.2.3. El símbolo  $\textcircled{V}$  indica que el componente ha sido homologado con arreglo a su comportamiento de fusión (Anexo V). El símbolo  $\textcircled{D}$  indica que ha sido homologado como un dispositivo completo, como los asientos, los paneles de separación, los portaequipajes, etc.
- 6.2. Cuando el asiento haya sido homologado como componente o cuando el cojín y el respaldo del asiento o asiento múltiple estén cubiertos con el mismo material, bastará con que la marca figure sólo una vez en cada asiento o asiento múltiple.

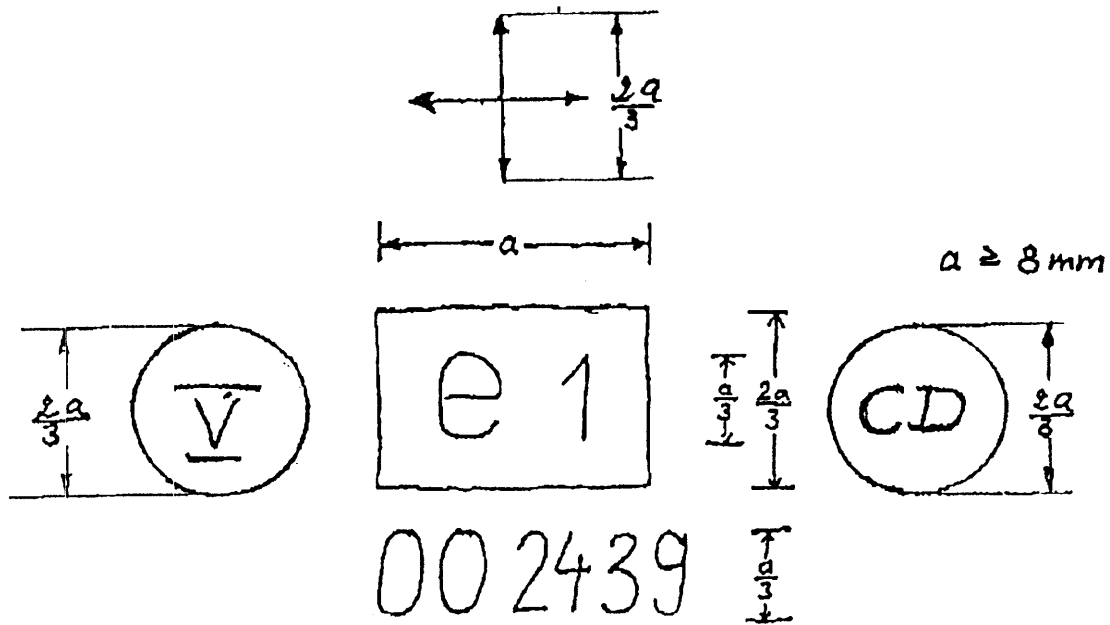
- 6.3. La marca deberá estar fijada en el material de forma que sea claramente legible e indeleble aunque el material esté instalado en un vehículo.
- 6.4. En el apéndice del presente Anexo figura el modelo de marca de homologación CEE de tipo para un componente.
7. **Características**
- 7.1. Los materiales interiores de la cabina utilizados en el vehículo que se haya de homologar serán sometidos a una o varias de las pruebas citadas en los Anexos IV, V y VI.
- 7.2. De los siguientes materiales, se someterán a la prueba descrita en el Anexo IV de la presente Directiva cinco muestras, si el material es isotrópico, o diez muestras, si el material no es isotrópico (cinco para cada dirección):
- material(es) utilizado(s) en el tapizado de cualquier asiento y sus accesorios (incluido el asiento del conductor),
  - material(es) utilizado(s) en el recubrimiento interior del techo,
  - material(es) utilizado(s) en el recubrimiento interior de los paneles laterales y traseros, incluidos los paneles de separación,
  - material(es) que tenga(n) una función térmica y/o acústica,
  - material(es) utilizado(s) en el recubrimiento interior del piso,
  - material(es) utilizado(s) en el recubrimiento interior del portaequipajes, la calefacción y los tubos de ventilación,
  - material(es) utilizado(s) en el sistema de alumbrado.
- Se presentará además una muestra a los servicios técnicos para que sirva de referencia en lo sucesivo.
- 7.2.1. El resultado de la prueba se considerará satisfactorio si, atendiendo a los peores resultados de la prueba, el índice de combustión horizontal no es superior a 100 mm/min o si la llama se extingue antes de alcanzar el último punto de medición.
- 7.3. De los siguientes materiales, se someterán cuatro muestras, por ambas caras (si no son idénticas), a la prueba descrita en el Anexo V de la presente Directiva:
- material(es) utilizado(s) en el recubrimiento interior del techo,
  - material(es) utilizado(s) en el recubrimiento interior del portaequipajes, la calefacción y los tubos de ventilación situados en el techo,
  - material(es) utilizado(s) en el sistema de alumbrado situado en el portaequipajes y/o en el techo.
- Se presentará además una muestra a los servicios técnicos para que sirva de referencia en lo sucesivo.
- 7.3.1. El resultado de la prueba se considerará satisfactorio si, atendiendo a los peores resultados de la prueba, no se forma ninguna gota que inflame el algodón en rama.
- 7.4. Se someterán a la prueba descrita en el Anexo VI tres muestras, si el material es isotrópico, o seis muestras, si no lo es, del (de los) material(es) utilizado(s) en cortinas y persianas (y/u otros materiales colgantes).
- Se presentará además una muestra a la autoridad competente para que sirva de referencia en lo sucesivo.
- 7.4.1. El resultado de la prueba se considerará satisfactorio si, atendiendo a los peores resultados de la prueba, el índice de combustión vertical no es superior a 100 mm/min.
- 7.5. Los materiales que no deberán someterse a la prueba descrita en los Anexos IV a VI son:
- 7.5.1. Las partes constituidas de metal o cristal.
- 7.5.2. Cada accesorio de los asientos individuales cuya masa de material no metálico sea inferior a 200 g. Si la masa total de estos accesorios supera los 400 g de material no metálico por asiento, se deberá someter a la prueba cada material.
- 7.5.3. Los elementos cuya superficie o volumen no superen respectivamente:

- 7.5.3.1. 100 cm<sup>2</sup> o 40 cm<sup>3</sup> para los elementos que estén conectados a una plaza de asiento individual.
  - 7.5.3.2. 300 cm<sup>2</sup> o 120 cm<sup>3</sup> por fila de asientos y, como máximo, por metro lineal del interior de la cabina para los elementos que estén repartidos por el vehículo y que no estén conectados a una plaza de asiento individual.
  - 7.5.4. Los cables eléctricos.
  - 7.5.5. Los elementos para los que no es posible obtener una muestra en las medidas establecidas y descritas en el apartado 3.1 del Anexo IV, en el apartado 3 del Anexo V y en el apartado 3.1 del Anexo VI.
8. **Modificación del tipo de vehículo y material y modificaciones de las homologaciones correspondientes**
- 8.1. En lo que respecta a las modificaciones del tipo homologado con arreglo a la presente Directiva, se aplicará lo dispuesto en el artículo 5 de la Directiva 70/156/CEE.
9. **Conformidad de la producción**
- 9.1. Se tomarán medidas para garantizar la conformidad de la producción con arreglo a lo dispuesto en el artículo 10 de la Directiva 70/156/CEE.
10. **Requisitos relativos a la instalación de materiales y equipos en el vehículo o en los dispositivos homologados como componentes o dispositivos**
- 10.1. Los materiales y equipos utilizados en la cabina o en los dispositivos homologados como componentes se instalarán de forma que reduzcan al mínimo el riesgo de producción y propagación de llamas.
  - 10.2. Dichos materiales y equipos interiores se instalarán exclusivamente de conformidad con sus funciones previstas y con las pruebas a que hayan sido sometidos (véanse los puntos 7.2 y 7.3 y 7.4), especialmente en relación con su comportamiento frente al fuego y su comportamiento de fusión (dirección horizontal/vertical).
  - 10.3. Los agentes adhesivos empleados para fijar el material interior a su estructura de apoyo no deteriorarán, en la medida de lo posible, el comportamiento frente al fuego del material.
-



## Apéndice

## Modelo de marca CEE de homologación de tipo para componentes



La presente marca de homologación de tipo para componente, muestra que el material interior en cuestión ha sido homologado en Alemania (e 1) con arreglo a la presente Directiva (00) con el número de homologación 2439. Las dos primeras cifras indican que este componente se homologó con arreglo a la versión original de la presente Directiva. El símbolo  $\overline{\text{V}}$  adicional indica que este tipo de material ha sido homologado con arreglo a su índice de combustión horizontal y vertical.

Los símbolos  $\text{\textcircled{V}}$  y/o  $\text{\textcircled{CD}}$  indican que la homologación se ha hecho con arreglo al Anexo V y/o que se trata de la homologación de un dispositivo completo, como los asientos, los paneles de separación, etc. Los símbolos adicionales sólo se utilizan cuando procede.

## ANEXO II

## FICHAS DE CARACTERÍSTICAS

## Apéndice 1

## Ficha de características nº ...

con arreglo al Anexo I de la Directiva 70/156/CEE relativa a la homologación CEE de tipo de un vehículo con respecto al comportamiento frente al fuego de los materiales utilizados en la fabricación interior de determinadas categorías de vehículos a motor (Directiva .../CE, cuya última modificación la constituye la Directiva .../CE)

Cuando proceda, se deberá suministrar la siguiente información por triplicado, con inclusión de un índice. Los planos se deberán facilitar en la escala apropiada y con el suficiente detalle, en tamaño A4 o en una carpeta de formato A4. Las fotografías, en su caso, deberán ser lo suficientemente detalladas.

Cuando los equipos, componentes o unidades técnicas independientes dispongan de mandos electrónicos, se deberá facilitar la información correspondiente relativa a su funcionamiento.

- 0. GENERALIDADES
  - 0.1. Marca (razón social del fabricante):
  - 0.2. Tipo y denominación(es) comercial(es) general(es):
  - 0.3. Medio de identificación del tipo de vehículo, si está marcado en éste:
    - 0.3.1. Ubicación de dicho marcado:
  - 0.4. Categoría de vehículo:
  - 0.5. Nombre y dirección del fabricante:
  - 0.8. Dirección(es) de la(s) fábrica(s) de montaje:
- 1. CARACTERÍSTICAS GENERALES DE FABRICACIÓN DEL VEHÍCULO
  - 1.1. Fotografías y/o planos de un vehículo tipo:
- 9. CARROCERÍA
  - 9.10. Fijaciones interiores
    - 9.10.3. Asientos
      - 9.10.3.1. Número:
    - 9.10.7. Comportamiento frente al fuego de los materiales utilizados en la fabricación del interior de determinadas categorías de vehículos a motor
      - 9.10.7.1. Material(es) utilizado(s) en el recubrimiento interior del techo
        - 9.10.7.1.1. Número(s) de homologación de tipo del componente o componentes, cuando exista(n):
        - 9.10.7.1.2. Para materiales o componentes no homologados
          - 9.10.7.1.2.1. Material(es) de base/denominación: .../...
          - 9.10.7.1.2.2. Material compuesto/simple <sup>(1)</sup> número de capas <sup>(1)</sup>:
          - 9.10.7.1.2.3. Tipo de revestimiento <sup>(1)</sup>:

*La numeración de los puntos y las notas a pie de página usada en esta ficha de características corresponde a la del Anexo I de la Directiva 70/156/CEE. Se omiten los que no tienen relevancia para la presente Directiva.*

- 9.10.7.1.2.4. Espesor máximo/mínimo: . . . mm
- 9.10.7.2. Material(es) utilizado(s) en la pared trasera y en las laterales
  - 9.10.7.2.1. Número(s) de homologación de tipo del componente o componentes, cuando exista(n):
    - 9.10.7.2.2. Para materiales no homologados
      - 9.10.7.2.2.1. Material(es) de base/denominación: . . . / . . .
      - 9.10.7.2.2.2. Material compuesto/simple <sup>(1)</sup>, número de capas <sup>(1)</sup>:
      - 9.10.7.2.2.3. Tipo de revestimiento <sup>(1)</sup>:
      - 9.10.7.2.2.4. Espesor máximo/mínimo . . . mm
  - 9.10.7.3. Material(es) utilizado(s) en el suelo
    - 9.10.7.3.1. Número(s) de homologación de tipo del componente o componentes, cuando exista(n):
      - 9.10.7.3.2. Para materiales no homologados
        - 9.10.7.3.2.1. Material(es) de base/denominación: . . . / . . .
        - 9.10.7.3.2.2. Material compuesto/simple <sup>(1)</sup>, número de capas <sup>(1)</sup>:
        - 9.10.7.3.2.3. Tipo de revestimiento <sup>(1)</sup>:
        - 9.10.7.3.2.4. Espesor máximo/mínimo . . . mm
- 9.10.7.4. Material(es) utilizado(s) en la tapicería de los asientos
  - 9.10.7.4.1. Número(s) de homologación de tipo del componente o componentes, cuando exista(n):
    - 9.10.7.4.2. Para materiales no homologados
      - 9.10.7.4.2.1. Material(es) de base/denominación: . . . / . . .
      - 9.10.7.4.2.2. Material compuesto/simple <sup>(1)</sup>, número de capas <sup>(1)</sup>:
      - 9.10.7.4.2.3. Tipo de revestimiento <sup>(1)</sup>:
      - 9.10.7.4.2.4. Espesor máximo/mínimo . . . mm
- 9.10.7.5. Material(es) utilizado(s) en los conductos de calefacción y aireación
  - 9.10.7.5.1. Número(s) de homologación de tipo del componente o componentes, cuando exista(n):
    - 9.10.7.5.2. Para materiales no homologados
      - 9.10.7.5.2.1. Material(es) de base/denominación: . . . / . . .
      - 9.10.7.5.2.2. Material compuesto/simple <sup>(1)</sup> número de capas <sup>(1)</sup>:
      - 9.10.7.5.2.3. Tipo de revestimiento <sup>(1)</sup>:
      - 9.10.7.5.2.4. Espesor máximo/mínimo . . . mm
- 9.10.7.6. Material utilizado en las rejillas portaequipajes
  - 9.10.7.6.1. Número(s) de homologación de tipo del componente o componentes, cuando exista(n):
    - 9.10.7.6.2. Para materiales no homologados
      - 9.10.7.6.2.1. Material(es) de base/denominación: . . . / . . .
      - 9.10.7.6.2.2. Material compuesto/simple <sup>(1)</sup> número de capas <sup>(1)</sup>:
      - 9.10.7.6.2.3. Tipo de revestimiento <sup>(1)</sup>

- 9.10.7.6.2.4. Espesor máximo/mínimo . . . mm
- 9.10.7.7. Material(es) utilizado(s) para otros fines
- 9.10.7.7.1. Fines previstos:
- 9.10.7.7.2. Número(s) de homologación de tipo del componente o componentes, cuando exista(n):
- 9.10.7.7.3. Para materiales no homologados
- 9.10.7.7.3.1. Material(es) de base/denominación: . . ./ . . .
- 9.10.7.7.3.2. Material compuesto/simple <sup>(1)</sup>, número de capas <sup>(1)</sup>:
- 9.10.7.7.3.3. Tipo de revestimiento <sup>(1)</sup>:
- 9.10.7.7.3.4. Espesor máximo/mínimo . . . mm
- 9.10.7.8. Componentes homologados como dispositivos completos (asientos, paneles de separación, portaequipajes, etc.)
- 9.10.7.8.1. Número de homologación de tipo del componente:
- 9.10.7.8.2. Para el dispositivo completo: asiento, panel de separación, portaequipajes, etc. <sup>(1)</sup>.
- 

---

<sup>(1)</sup> Táchese lo que no proceda.

## Apéndice 2

## Ficha de características nº ...

relativa a la homologación CEE de tipo de los componentes de los materiales interiores de determinadas categorías de vehículos a motor con respecto a su comportamiento frente al fuego (Directiva .../CE, cuya última modificación la constituye la Directiva .../CE)

Cuando proceda, se deberá suministrar la siguiente información por triplicado, con inclusión de un índice. Los planos se deberán facilitar en la escala apropiada y con el suficiente detalle, en tamaño A4 o en una carpeta de formato A4. Las fotografías, en su caso, deberán ser lo suficientemente detalladas.

Cuando los equipos, componentes o unidades técnicas independientes dispongan de mandos electrónicos, se deberá facilitar la información correspondiente relativa a su funcionamiento.

## 0. GENERALIDADES

0.1. Marca (razón social del fabricante):

0.2. Tipo y denominación(es) comercial(es) general(es):

0.5. Nombre y dirección del fabricante:

0.7. En el caso de los componentes y unidades técnicas independientes, ubicación y método de fijación de la marca de homologación CEE:

0.8. Dirección(es) de la(s) fábrica(s) de montaje:

## 1. MATERIALES INTERIORES

1.1. Material(es) utilizado(s) en el recubrimiento interior del techo

1.1.1. Material(es) de base/denominación: .../...

1.1.2. Material compuesto/simple <sup>(1)</sup>, número de capas <sup>(1)</sup>:

1.1.3. Tipo de revestimiento <sup>(1)</sup>:

1.1.4. Espesor máximo/mínimo ... mm

1.1.5. Número de homologación de tipo, cuando exista:

1.2. Material(es) utilizado(s) en la pared trasera y en las laterales

1.2.1. Material(es) de base/denominación: .../...

1.2.2. Material compuesto/simple <sup>(1)</sup>, número de capas <sup>(1)</sup>:

1.2.3. Tipo de revestimiento <sup>(1)</sup>:

1.2.4. Espesor máximo/mínimo ... mm

1.2.5. Número de homologación de tipo, cuando exista:

1.3. Material(es) utilizado(s) en el suelo

1.3.1. Material(es) de base/denominación: .../...

1.3.2. Material compuesto/simple <sup>(1)</sup>, número de capas <sup>(1)</sup>:

1.3.3. Tipo de revestimiento <sup>(1)</sup>:

1.3.4. Espesor máximo/mínimo ... mm

1.3.5. Número de homologación de tipo, cuando exista:

1.4. Material(es) utilizado(s) en la tapicería de los asientos:

1.4.1. Material(es) de base/denominación: .../...

- 1.4.2. Material compuesto/simple <sup>(1)</sup>, número de capas <sup>(1)</sup>:
- 1.4.3. Tipo de revestimiento <sup>(1)</sup>:
- 1.4.4. Espesor máximo/mínimo ... mm
- 1.4.5. Número de homologación de tipo, cuando exista:
- 1.5. Material(es) utilizado(s) en los conductos de calefacción y aireación
- 1.5.1. Material(es) de base/denominación: .../...
- 1.5.2. Material compuesto/simple <sup>(1)</sup>, número de capas <sup>(1)</sup>:
- 1.5.3. Tipo de revestimiento <sup>(1)</sup>:
- 1.5.4. Espesor máximo/mínimo ... mm
- 1.5.5. Número de homologación de tipo, cuando exista:
- 1.6. Material(es) utilizado(s) en las rejillas portaequipajes
- 1.6.1. Número(s) de homologación de componente y dispositivo
- 1.6.2. Material(es) de base/denominación: .../...
- 1.6.3. Tipo de revestimiento <sup>(1)</sup>:
- 1.6.4. Espesor máximo/mínimo ... mm
- 1.6.5. Número de homologación de tipo, cuando exista:
- 1.7. Material(es) utilizado(s) para otros fines
- 1.7.1. Fines previstos:
- 1.7.2. Material(es) de base/denominación: .../...
- 1.7.3. Material compuesto/simple <sup>(1)</sup> número de capas <sup>(1)</sup>:
- 1.7.4. Tipo de revestimiento <sup>(1)</sup>:
- 1.7.5. Espesor máximo/mínimo ... mm
- 1.7.6. Número de homologación, cuando exista:

---

<sup>(1)</sup> Táchese lo que no proceda.

## ANEXO III

## CERTIFICADOS DE HOMOLOGACIÓN DE TIPO

## Apéndice 1

## MODELO

[formato máximo: A4 (210 × 297 mm)]

## Certificado de homologación CEE de tipo

Comunicación relativa a:

- la homologación de tipo <sup>(1)</sup>
- la ampliación de una homologación de tipo <sup>(1)</sup>
- la denegación de una homologación de tipo <sup>(1)</sup>
- la retirada de una homologación de tipo <sup>(1)</sup>

de un tipo de vehículo/componente/unidad técnica independiente <sup>(1)</sup> en lo que se refiere a la Directiva 70/156/CEE.

Número de homologación de tipo:

Motivos de la ampliación:

## SECCIÓN I

- 0.1. Marca (razón social del fabricante):
- 0.2. Tipo y denominaciones comerciales:
- 0.3. Medio de identificación del tipo de vehículo/componente/unidad técnica independiente <sup>(1)</sup> si está marcado en éste <sup>(2)</sup>:
  - 0.3.1. Ubicación de estas marcas:
- 0.4. Categoría de vehículo <sup>(3)</sup>:
- 0.5. Nombre y dirección del fabricante:
- 0.7. En el uso de los componentes y unidades técnicas independientes, ubicación y método de fijación de la marca de homologación CEE:
- 0.8. Dirección(es) de la(s) fábrica(s) de montaje:

## SECCIÓN II

1. Información complementaria (cuando proceda): véase el *Addendum*
2. Servicio técnico encargado de realizar las pruebas:
3. Fecha del acta de la prueba:
4. Número del acta de la prueba:
5. Observaciones (si las hubiere): véase el *Addendum*
6. Lugar:
7. Fecha:
8. Firma:
9. Se adjunta el índice de la carpeta de documentos depositada en el organismo expedidor de la homologación y que puede obtenerse a petición de los interesados

<sup>(1)</sup> Táchese lo que no proceda.

<sup>(2)</sup> Cuando el medio de identificación del tipo incluya caracteres no pertinentes para describir los tipos de vehículo, componente o unidad técnica independiente, incluidos en este certificado de homologación de tipo, dichos caracteres serán sustituidos en la documentación por el símbolo «??» (por ejemplo, ABC ?? 123??).

<sup>(3)</sup> Tal y como la define el Anexo II A de la Directiva 70/156/CEE.

*Addendum*

del certificado de homologación CEE de tipo nº . . . relativo a la homologación de tipo de un vehículo en lo que concierne a la Directiva . . . /CE, cuya última modificación la constituye la Directiva . . . /CE

1. INFORMACIÓN COMPLEMENTARIA
  - 1.1. Comportamiento frente al fuego de los materiales utilizados en la fabricación del interior de determinadas categorías de vehículos a motor
    - 1.1.1. Material(es) utilizado(s) en el recubrimiento interior del techo  
Número(s) de homologación de tipo del componente o dispositivo:  
o  
Material(es) de base/denominación: . . . / . . .
    - 1.1.2. Material(es) utilizado(s) en la pared trasera y en las laterales  
Número(s) de homologación de tipo del componente o dispositivo:  
o  
Material(es) de base/denominación: . . . / . . .
    - 1.1.3. Material(es) utilizado(s) en el suelo  
Número(s) de homologación de tipo del componente o dispositivo:  
o  
Material(es) de base/denominación: . . . / . . .
    - 1.1.4. Material(es) utilizado(s) en la tapicería de los asientos  
Número(s) de homologación de tipo del componente o dispositivo:  
o  
Material(es) de base/denominación: . . . / . . .
    - 1.1.5. Material(es) utilizado(s) en los conductos de calefacción y aireación  
Número(s) de homologación de tipo del componente o dispositivo:  
o  
Material(es) de base/denominación: . . . / . . .
    - 1.1.6. Material(es) utilizado(s) en las rejillas portaequipajes  
Número(s) de homologación de tipo del componente o dispositivo:  
o  
Material(es) de base/denominación: . . . / . . .
    - 1.1.7. Material(es) utilizado(s) para otros fines  
Fin(es) previsto(s):  
Número(s) de homologación de tipo del componente o dispositivo:  
o  
Material(es) de base/denominación: . . . / . . .
    - 1.1.8. Componentes homologados como dispositivos completos  
Número de homologación de tipo del componente:  
para un asiento, panel de separación, rejillas portaequipajes, etc. <sup>(1)</sup>, u otros (especifíquese)
  5. Observaciones: . . . . .

---

<sup>(1)</sup> Táchese lo que no proceda.



## Apéndice 2

## MODELO

[formato máximo: A4 (210 × 297 mm)]

## Certificado de homologación CEE de tipo

Comunicación relativa a:

- la homologación de tipo <sup>(1)</sup>
- la ampliación de una homologación de tipo <sup>(1)</sup>
- la denegación de una homologación de tipo <sup>(1)</sup>
- la tirada de una homologación de tipo <sup>(1)</sup>

de un tipo de vehículo/componente/unidad técnica independiente <sup>(1)</sup> en lo que se refiere a la Directiva  
.../.../CEE

Número de homologación CEE de tipo:

Motivos de la ampliación:

## SECCIÓN I

- 0.1. Marca (razón social del fabricante):
- 0.2. Tipo y denominación(es) comercial(es):
- 0.3. Medio de identificación del tipo de vehículo/componente/unidad técnica independiente <sup>(1)</sup> si está marcado en éste <sup>(2)</sup>:
  - 0.3.1. Ubicación de estas marcas:
- 0.4. Categoría de vehículo <sup>(3)</sup>:
- 0.5. Nombre y dirección del fabricante:
- 0.7. En el uso de los componentes y unidades técnicas independientes, ubicación y método de fijación de la marca homologación CEE:
- 0.8. Dirección(es) de la(s) fábrica(s) de montaje:

## SECCIÓN II

1. Información complementaria (cuando proceda): véase el *Addendum*
2. Servicio técnico encargado de realizar las pruebas:
3. Fecha del acta de la prueba:
4. Número del acta de la prueba:
5. Observaciones (si las hubiere): véase el *Addendum*
6. Lugar:
7. Fecha:
8. Firma:
9. Se adjunta el índice de la carpeta de documentos depositada en el organismo expedidor de la homologación y que puede obtenerse a petición de los interesados

<sup>(1)</sup> Táchese lo que no proceda.

<sup>(2)</sup> Cuando el medio de identificación del tipo incluya caracteres no pertinentes para describir los tipos de vehículo, componente o unidad técnica independiente, incluidos en este certificado de homologación de tipo, dichos caracteres serán sustituidos en la documentación por el símbolo «?»: (por ejemplo, ABC?? 123??).

<sup>(3)</sup> Tal y como la define el Anexo II A de la Directiva 70/156/CEE.

*Addendum*

del Certificado de homologación de tipo CEE nº ... relativo a la homologación de tipo de materiales interiores en lo que concierne a la Directiva .../CE cuya última modificación la constituye la Directiva .../CE

## 1. INFORMACIÓN COMPLEMENTARIA

- 1.1. El material es adecuado para su instalación
- como recubrimiento del techo <sup>(1)</sup>
  - como recubrimiento de la pared trasera o lateral <sup>(1)</sup>
  - como cobertura del suelo <sup>(1)</sup>
  - como tapicería <sup>(1)</sup> o cobertura de asientos <sup>(1)</sup>
  - como conducto de calefacción y aireación <sup>(1)</sup>
  - como rejilla portaequipajes <sup>(1)</sup>
  - para otro(s) fin(es) (se ruega especificar):

Los componentes con carácter de dispositivos completos [asientos, paneles de separación, rejillas portaequipajes, etc. <sup>(1)</sup>] son adecuados para su instalación en vehículos M<sub>2</sub>/M<sub>3</sub> <sup>(1)</sup>.

- 1.2. El cumplimiento del requisito del índice de combustión ha sido comprobado en la(s) dirección(es)

horizontal (↔) /

vertical (↑) /

horizontal y vertical (↕) <sup>(1)</sup>.

El cumplimiento del índice de fusión ha sido comprobado en cuanto a los componentes con arreglo a lo dispuesto en el Anexo V, símbolo (V).

Se ha comprobado el cumplimiento de los componentes homologados como dispositivos completos, símbolo (CD).

- 1.3. Limitaciones de uso y requisitos de instalación:

5. Observaciones:

<sup>(1)</sup> Táchese lo que no proceda.

## ANEXO IV

PRUEBA PARA DETERMINAR EL ÍNDICE DE COMBUSTIÓN HORIZONTAL  
DE LOS MATERIALES

## 1. Principio

Se sitúa una muestra en posición horizontal en un soporte en forma de U y se expone a la acción de una llama de baja energía definida durante 15 segundos en el interior de una cámara de combustión, de forma que la llama actúe sobre el extremo libre de la muestra. La prueba permite determinar si la llama se extingue y en qué momento, o bien el tiempo que ésta tarda en recorrer una distancia dada.

## 2. Aparato

## 2.1. Cámara de combustión (figura 1), preferentemente de acero inoxidable y de las medidas dadas en la figura 2. La parte delantera de la cámara contiene una ventanilla panorámica resistente al fuego que puede cubrir todo el frente y servir de panel de acceso.

La parte inferior de la cámara tiene respiraderos y la parte superior, una ranura de ventilación que bordea toda la cámara. La cámara de combustión está situada sobre cuatro patas de 10 mm de alto.

La cámara puede tener un orificio en un extremo para introducir el portamuestras con la muestra en su interior; en el extremo opuesto hay un orificio para el conducto del gas. El material fundido se recoge en una bandeja (véase figura 3) que se sitúa en la parte inferior de la cámara, entre los respiraderos y sin que cubra la superficie de ninguno de ellos.

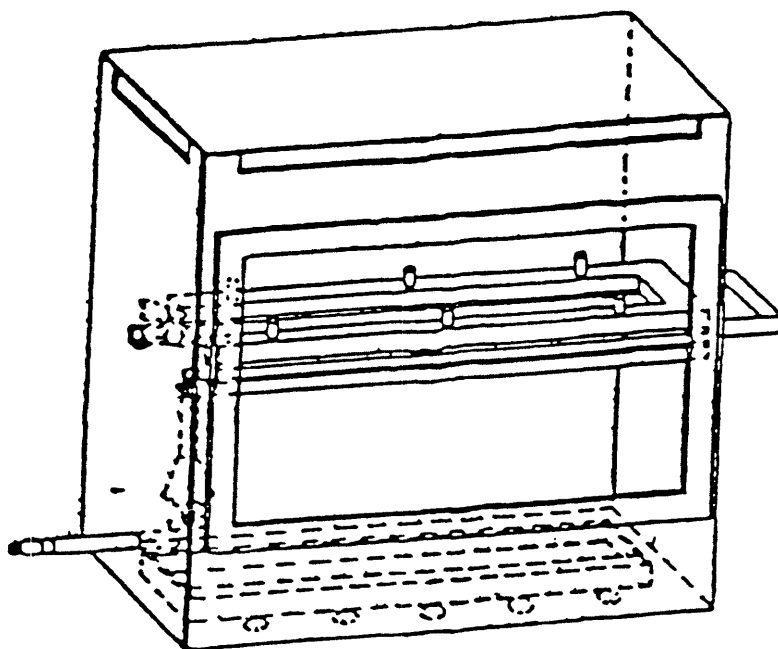


Figura 1

Ejemplo de cámara de combustión con portamuestras y bandeja colectora

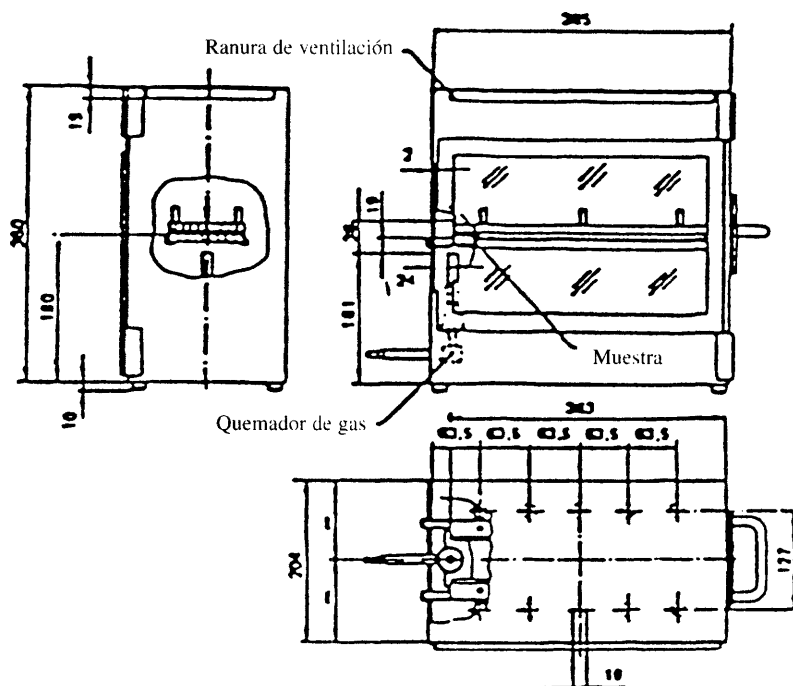


Figura 2

Ejemplo de cámara de combustión  
(Dimensiones en milímetros)

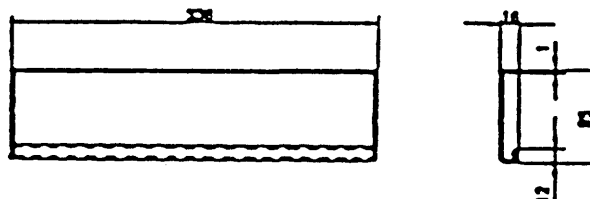


Figura 3

Ejemplo de bandeja colectora  
(Dimensiones en milímetros)

2.2. El portamuestras consta de dos placas o bastidores metálicos de un material resistente a la corrosión. Las dimensiones se indican en la figura 4.

La placa inferior está provista de púas y la superior de los orificios correspondientes a fin de asegurar una firme sujeción de la muestra. Las púas sirven también como puntos de medición al principio y al final de la distancia de combustión.

Se colocarán unos alambres de 0,25 mm de diámetro y resistentes al fuego, a modo de soporte, que se enrollarán alrededor del bastidor guardando una distancia entre ellos de 25 mm sobre el bastidor inferior en forma de U (véase figura 5).

El plano de la cara inferior de las muestras deberá estar 178 mm por encima de la placa inferior. La distancia entre el borde frontal del portamuestras y el extremo de la cámara será de 22 mm; la distancia entre los bordes longitudinales del portamuestras y los lados de la cámara será de 50 mm (todas las dimensiones son interiores). (Véanse figuras 1 y 2).

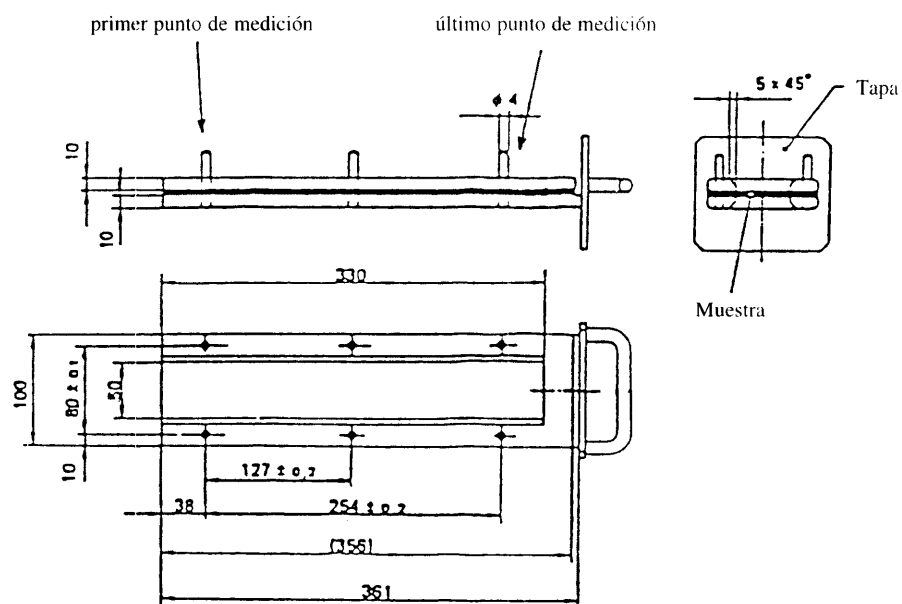


Figura 4

Ejemplo de portamuestras  
(Dimensiones en milímetros)

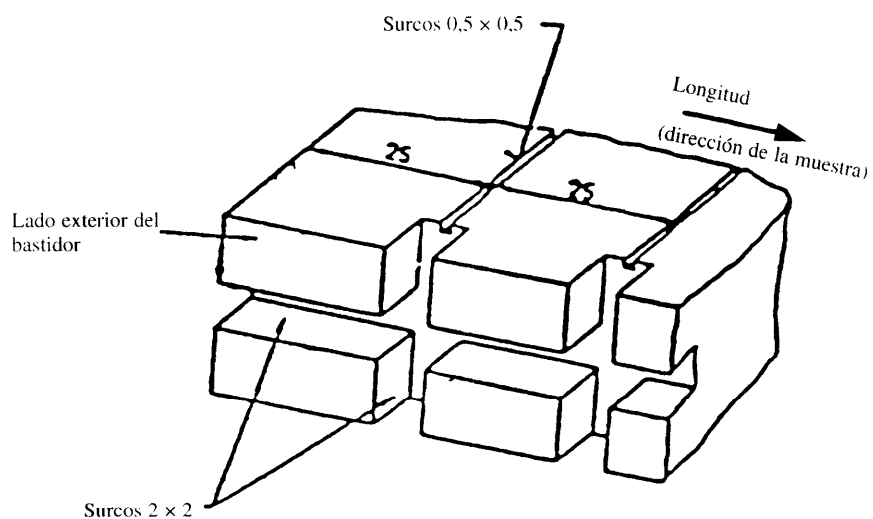


Figura 5

Sección del bastidor inferior en forma de U para mostrar la colocación de los alambres  
(Dimensiones en milímetros)

- 2.3. Quemador de gas. La pequeña fuente de encendido es un mechero Bunsen de  $9,5 \pm 0,5$  mm de diámetro interior. Éste se sitúa en la cámara de pruebas de forma que el centro de su tobera esté 19 mm por debajo del centro del borde inferior del extremo abierto de la muestra (véase figura 2).
- 2.4. Gas de prueba. El gas suministrado al quemador tendrá una potencia calorífica aproximada de  $38 \text{ MJ/m}^3$  (por ejemplo, gas natural).
- 2.5. Peine metálico, que tendrá 110 mm de largo, como mínimo, y entre 7 y 8 púas redondeadas por cada 25 mm.
- 2.6. Cronómetro, de 0,5 s de precisión.
- 2.7. Campana de humos. La cámara de combustión se puede situar en el interior de una campana de humos siempre que el volumen interno sea, como mínimo, 20 veces, y, como máximo, 110 veces, mayor que el volumen de la cámara de combustión y siempre que ninguna de sus dimensiones (altura, longitud o profundidad) sea 2,5 veces superior a cualquiera de las otras dos.

Antes de la prueba, se deberá medir la velocidad vertical del aire a través de la campana de humos 100 mm por delante y por detrás de la posición final en la que se situará la cámara de combustión. Ésta será de entre 0,10 y 0,30 m/s para evitar posibles molestias que los productos de combustión pudieran causar al operador. Se puede utilizar una campana de humos con ventilación natural y una velocidad del aire adecuada.

### 3. Muestras

#### 3.1. Forma y dimensiones

- 3.1.1. La forma y las dimensiones de las muestras se indican en la figura 6. El grosor de la muestra se corresponde con el grosor del producto que se haya de probar. No será superior a 13 mm. Cuando la toma de la muestra lo permita, ésta tendrá una sección constante que cubrirá toda su longitud.

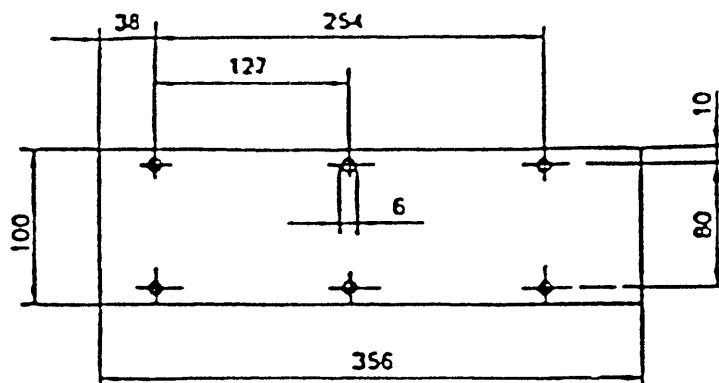


Figura 6

#### Muestra

(Dimensiones en milímetros)

- 3.1.2. Si la forma y las dimensiones de un producto no permiten tomar una muestra del tamaño indicado, se mantendrán las dimensiones mínimas siguientes:
- Para las muestras que tengan una anchura de entre 3 y 60 mm, la longitud será de 356 mm. En este caso, el material se prueba a lo ancho del producto.
  - Para las muestras que tengan una anchura de entre 60 y 100 mm, la longitud será de 138 mm. En este caso, la distancia de combustión se corresponde con la longitud de la muestra y la medición comienza en el primer punto de medición.
- 3.2. Toma de muestras

Las muestras se tomarán del material que se haya de probar. En los materiales que tengan índices de combustión distintos en direcciones del material diferentes, se habrá de probar cada dirección. Las muestras se habrán de tomar y situar en el aparato de prueba de forma que pueda medirse el índice de combustión más elevado.

Cuando el material se presenta a lo ancho, se cortará una longitud de 500 mm, como mínimo, que cubra toda la anchura. Las muestras se tomarán a partir de esta pieza, a una distancia mínima de 100 mm del borde del material y equidistantes entre sí.

Cuando la forma del producto lo permita, las muestras se tomarán de la misma forma a partir de productos acabados. Cuando el grosor del producto sea superior a 13 mm, éste se reducirá a 13 mm mediante un proceso mecánico aplicado a la cara opuesta a la cabina. Si esto resultara imposible, la prueba se realizará, de conformidad con el servicio técnico, sobre la anchura inicial del material, que se consignará en el acta de la prueba.

Los materiales compuestos (véase el punto 2.10 del Anexo I) se probarán como si se tratara de materiales de construcción uniforme.

En el caso de materiales formados por capas superpuestas de distinta composición y que no son materiales compuestos, se pondrá a prueba cada una de las capas de material comprendidas en una profundidad de 13 mm a partir de la superficie contigua a la cabina.

### 3.3. *Acondicionamiento*

Las muestras se conservarán durante un mínimo de 24 horas y un máximo de 7 días a una temperatura de  $23 \pm 2^\circ\text{C}$  y una humedad relativa de  $50 \pm 5\%$  y se mantendrán en estas condiciones hasta el momento inmediatamente anterior a la prueba.

## 4. Procedimiento

- 4.1. Colóquense las muestras con superficies perchadas o coposas sobre una superficie lisa y pásese el peine dos veces contra el copo (2.5).
- 4.2. Colóquese la muestra en el portamuestras de forma que la superficie visible quede hacia abajo, de cara a la llama.
- 4.3. Regúlese la llama del gas a 38 mm de altura utilizando la señal existente en la cámara y manténgase cerrada la entrada de aire del quemador. Antes de comenzar la primera prueba, la llama deberá arder durante 1 minuto al menos para que se estabilice.
- 4.4. Introdúzcase el portamuestras en la cámara de combustión de forma que el extremo de la muestra quede expuesto a la llama y córtese el gas al cabo de 15 s.
- 4.5. La medición del tiempo de combustión comienza en el momento en que la base de la llama pasa por delante del primer punto de medición. Obsérvese la propagación de la llama por el lado que arce con mayor rapidez (lado superior o inferior).
- 4.6. La medición del tiempo de combustión concluye cuando la llama alcanza el último punto de medición o cuando ésta se extingue antes de llegar al último punto de medición. Si la llama no alcanza el último punto de medición, mídase la distancia recorrida por el fuego hasta el punto de extinción de la llama. Esta distancia es la parte descompuesta de la muestra, destruida por la combustión en su superficie o en su interior.
- 4.7. Si la muestra no se inflama o no sigue ardiendo después de apagar el quemador, o si la llama se extingue antes de alcanzar el primer punto de medición, de forma que no se pueda llegar a medir el tiempo de combustión, anótese en el acta de la prueba que el índice de combustión es 0 mm/min.
- 4.8. Cuando se lleven a cabo una serie de pruebas o se repitan éstas, asegúrese de que la temperatura de la cámara de combustión y del portamuestras es inferior a  $30^\circ\text{C}$  antes de comenzar la próxima prueba.

## 5. Cálculo

El índice de combustión,  $B^{(1)}$ , en milímetros por minuto, viene dado por la fórmula:

$$B = \frac{s}{t} \times 60$$

en donde

s: es la distancia recorrida por el fuego, en milímetros;

t: es el tiempo, en segundos, que tarda en arder la distancia s.

(1) El índice de combustión (B) para cada muestra se calcula únicamente en caso de que la llama alcance el último punto de medición o el extremo de la muestra.

## ANEXO V

## PRUEBA PARA DETERMINAR EL COMPORTAMIENTO DE FUSIÓN DE LOS MATERIALES

## 1. Principio

Se sitúa una muestra en posición horizontal y se expone a un radiador eléctrico. Se coloca un recipiente debajo de la muestra para recoger las gotas que se formen.

Se pone algodón en rama en este recipiente a fin de verificar si alguna de las gotas se ha inflamado.

## 2. Aparato

El aparato consistirá en (figura 1):

- a) un radiador eléctrico,
- b) un soporte para la muestra con rejilla,
- c) un recipiente (para las gotas que se formen),
- d) un soporte (para el aparato).

2.1. La fuente de calor es un radiador eléctrico con una potencia útil de 500 W. La superficie radiante debe estar constituida por una placa de cuarzo transparente con un diámetro de  $100 \pm 5$  mm.

El calor emitido por el aparato, medido en una superficie paralela a la superficie del radiador situada a una distancia de 30 mm, será de  $3 \text{ W/cm}^2$ .

## 2.2. Calibrado

Para calibrar el radiador se empleará un aparato de medida del flujo térmico (radiómetro) de tipo Gardon previsto para una radiación no superior a  $10 \text{ W/cm}^2$ .

El blanco que ha de recibir la radiación, y que posiblemente se verá afectado, en menor medida, por la convección, será plano, circular, de un diámetro no superior a 10 mm y recubierto por un acabado resistente negro mate. El blanco estará contenido dentro de un cuerpo refrigerado por agua, cuyo lado frontal estará hecho de un metal muy pulimentado y será plano, coincidente con el plano del blanco y circular, con un diámetro de unos 25 mm.

La radiación no atravesará ninguna ventana antes de alcanzar el blanco. El instrumento será robusto, sencillo de montar y manejar, insensible a las corrientes de aire y estable en cuanto al calibrado. La precisión del instrumento será de, al menos, un 3 % y su repetibilidad de un 0,5 %.

Se comprobará el calibrado del aparato de medida del flujo térmico siempre que se lleve a cabo un nuevo calibrado del radiador, por comparación con un instrumento que se tenga como patrón de referencia y no se utilice para ningún otro fin. El instrumento que sirva como patrón de referencia se calibrará completamente una vez al año conforme a una norma nacional.

## 2.2.1. Comprobación del calibrado

La irradiancia producida por la entrada de energía, que conforme al calibrado inicial corresponderá a  $3 \text{ W/cm}^2$ , se comprobará frecuentemente (al menos una vez por cada 50 horas de funcionamiento) y el aparato se recalibrará si dicha comprobación arroja una desviación superior a  $0,06 \text{ W/cm}^2$ .

## 2.2.2. Procedimiento de calibrado

El aparato se situará en un entorno esencialmente libre de corrientes de aire (a lo sumo  $0,2 \text{ m/s}$ ).

Colóquese el medidor de flujo térmico en el aparato en la posición de la muestra de modo que el blanco del medidor de flujo térmico esté centrado dentro de la superficie del radiador.

Conéctese el aparato a la corriente eléctrica y determínese la entrada de energía del controlador necesaria para producir una irradiancia de  $3 \text{ W/cm}^2$  en el centro de la superficie del radiador. Al ajuste de la unidad de potencia para registrar  $3 \text{ W/cm}^2$ , debería seguir un período de 5 minutos sin ulteriores ajustes, a fin de garantizar que se ha alcanzado un estado de equilibrio.



- 2.3. El soporte para las muestras estará constituido por un anillo metálico (figura 1). Sobre este soporte se sitúa una rejilla de alambre de acero inoxidable con las siguientes dimensiones:
- diámetro interior: 118 mm,
  - dimensión de las aberturas: 2,10 mm<sup>2</sup>,
  - diámetro del alambre de acero: 0,70 mm.
- 2.4. El recipiente consistirá en un tubo cilíndrico con un diámetro interior de 118 mm y una profundidad de 12 mm.
- El recipiente se llenará con algodón en rama.
- 2.5. Una columna vertical servirá de soporte a los artículos especificados en los apartados 2.1, 2.3 y 2.4.
- El radiador se coloca en el extremo superior del soporte de forma que la superficie radiante esté horizontal y la radiación vaya dirigida hacia abajo.
- La columna deberá estar equipada con una palanca o pedal que permita elevar lentamente el soporte del radiador. Deberá contar también con un tope para asegurar que el radiador pueda volver a su posición normal.
- En la posición normal deben coincidir los ejes del radiador, el soporte de la muestra y el recipiente.
3. **Toma de muestras**
- Las muestras para la prueba tendrán unas dimensiones de 70 mm × 70 mm.
- Las muestras se obtendrán del mismo modo a partir del producto acabado, siempre que la forma de éste lo permita. Cuando el grosor del producto sea mayor de 13 mm, se reducirá a 13 mm mediante un proceso mecánico aplicado a la cara opuesta a la cabina. Si esto resultara imposible, la prueba se realizará, de conformidad con el servicio técnico, sobre la anchura inicial del material, que se consignará en el acta de la prueba.
- Los materiales compuestos (véase el punto 2.10 del Anexo I) se pondrán a prueba como si se tratara de materiales de construcción uniforme.
- En el caso de materiales formados por capas superpuestas de distinta composición y que no son materiales compuestos, se pondrán a prueba cada una de las capas de material comprendidas en una profundidad de 13 mm a partir de la superficie contigua a la cabina.
- La masa total de la muestra será de al menos 2 gramos. Si la masa de alguna muestra fuera inferior, se añadiría un número suficiente de muestras.
- Si las dos caras del material son distintas, deberán ponerse a prueba ambas, lo cual significa que la prueba se realizará sobre 8 muestras.
- Las muestras y el algodón en rama se acondicionarán durante al menos 24 horas a una temperatura de  $23 \pm 2$  °C y una humedad relativa del  $50 \pm 5$  %, y se mantendrá en estas condiciones hasta el momento inmediatamente anterior a la prueba.
4. **Procedimiento**
- Se coloca la muestra sobre el soporte, y este último se sitúa de tal modo que la distancia entre la superficie del radiador y el lado superior de la muestra sea de 30 mm.
- El recipiente, que contendrá el algodón en rama, se coloca debajo de la rejilla del soporte, a una distancia de 300 mm.
- Se aparta el radiador, de forma que no pueda irradiar la muestra, y se conecta. Cuando esté funcionando a plena capacidad se sitúa por encima de la muestra y se comienza el cronometraje.
- Si el material se derrite o deforma, se modifica la altura del radiador para mantener la distancia de 30 mm.
- Si el material se inflama, se aparta el radiador al cabo de 3 segundos. Volverá a colocarse en la posición inicial cuando se haya extinguido la llama, y este procedimiento se repetirá tantas veces como sea necesario durante los primeros 5 minutos de la prueba.
- Una vez transcurridos los primeros 5 minutos de la prueba:
- i) si la muestra se ha extinguido (independientemente del hecho de que se hubiera inflamado, o no, durante los primeros 5 minutos de la prueba), manténgase el radiador en la misma posición incluso si la muestra vuelve a inflamarse;

- ii) si el material está inflamado, agüárdese hasta su extinción antes de volver a colocar el radiador en la posición inicial.

En ambos casos la prueba deberá prolongarse 5 minutos más.

#### 5. Resultados

Se harán constar en el acta de la prueba los fenómenos que se hayan observado, por ejemplo:

- el desprendimiento de gotas, si es que se ha producido tanto si estaban inflamadas como si no,
- el hecho de que el algodón se haya inflamado o no.

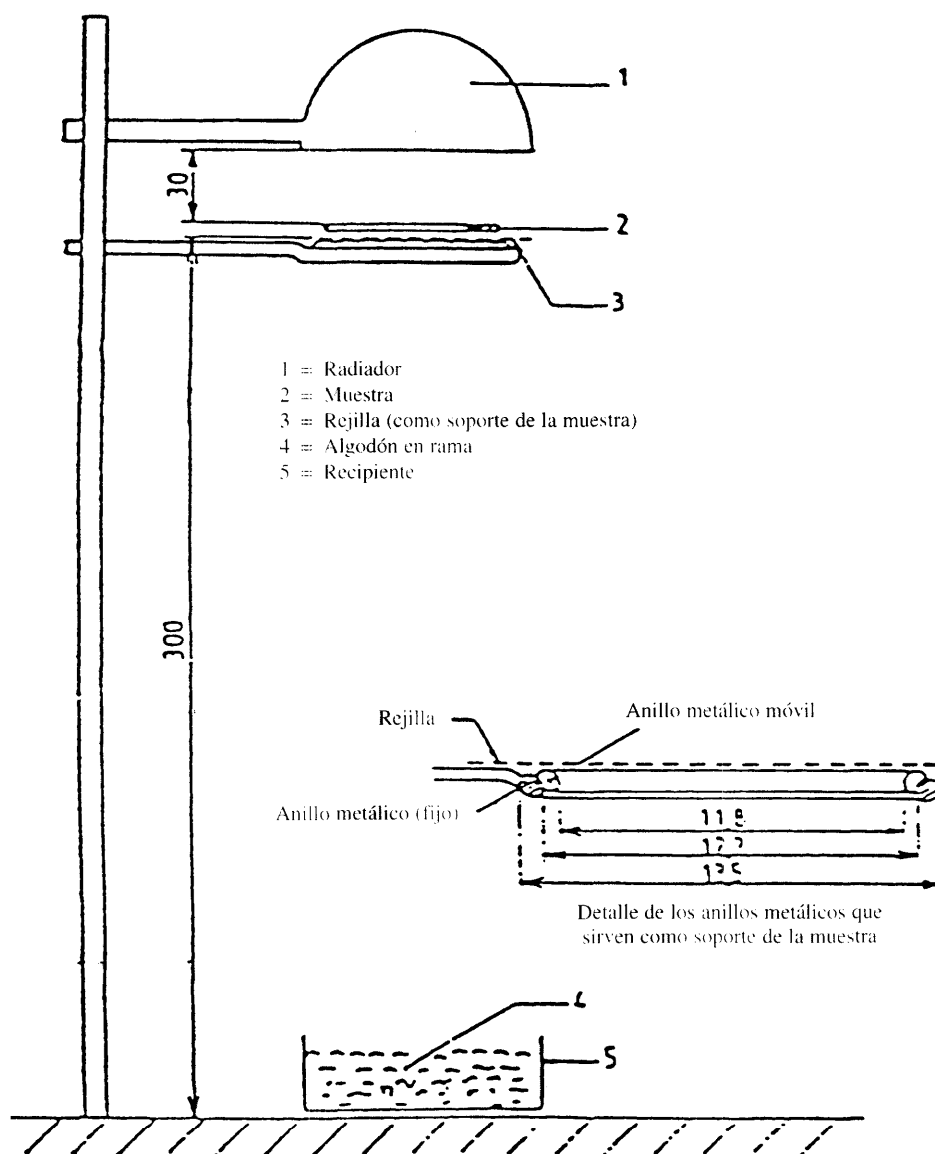


Figura 1

(Dimensiones en milímetros)

## ANEXO VI

## PRUEBA PARA DETERMINAR EL ÍNDICE DE COMBUSTIÓN VERTICAL DE LOS MATERIALES

## 1. Principio

La prueba consiste en exponer muestras, sostenidas en posición vertical, a una llama y determinar la velocidad de propagación de la llama en el material que se prueba.

## 2. Aparato

El aparato para la prueba consistirá en:

- a) un portamuestras,
- b) un quemador,
- c) un sistema de ventilación para extraer gas y productos de la combustión,
- d) una plantilla,
- e) hilos marcadores de algodón blanco mercerizado con una densidad lineal máxima de 50 tex.

2.1. El portamuestras consistirá en un bastidor rectangular de 560 mm de altura con dos varillas paralelas unidas de manera rígida y separadas 150 mm sobre las que se colocarán unas púas para montar la muestra que se prueba, que se colocará al menos a 20 mm del bastidor. Las púas no tendrán más de 2 mm de diámetro y al menos 27 mm de longitud, y se situarán en las varillas paralelas en los puntos señalados en la figura 1. El bastidor se fijará en un soporte apropiado para mantener las varillas verticales durante la prueba. Para colocar la muestra sobre las púas de forma que ésta quede en un plano paralelo al bastidor, se podrán colocar al lado de las púas unas piezas de separación de 2 mm de diámetro.

2.2. El quemador se describe en la figura 3.

El gas suministrado al quemador podrá ser gas propano comercial o gas butano comercial.

El quemador se colocará delante de la muestra, pero en posición inferior a ésta, de manera que se sitúe en un plano que atraviese el eje longitudinal vertical de la muestra y sea perpendicular a su superficie (véase figura 2), de tal modo que el eje longitudinal del quemador forme un ángulo de 30° con la vertical que pasa por el borde inferior de la muestra. La distancia entre la punta del quemador y el borde inferior de la muestra será de 20 mm.

2.3. El aparato de prueba podrá estar colocado en una campana de humos, siempre y cuando el volumen interior sea, como mínimo, 20 veces mayor que el volumen del aparato de prueba (y como máximo 110 veces mayor) y siempre que no haya una dimensión de la campana de humos que sea 2,5 veces mayor que alguna de las otras dos dimensiones. Antes de la prueba, se medirá la velocidad vertical del aire a través de la campana de humos 100 mm delante y detrás de la posición final en la que se vaya a situar el aparato de prueba. Esta velocidad estará comprendida entre los 0,10 y 0,30 m/s a fin de evitar posibles molestias al operador derivadas de los productos de combustión. Se podrá utilizar una campana de humos con ventilación natural y una velocidad del aire adecuada.

2.4. Se utilizará una plantilla rígida plana hecha de material adecuado y de un tamaño que corresponda al de la muestra. Se harán unos agujeros en ésta de aproximadamente 2 mm de diámetro y se colocarán de tal manera que las distancias entre los centros de los agujeros correspondan a las distancias entre las púas de los bastidores (véase la figura 1). Los orificios serán equidistantes de los ejes longitudinales verticales de la plantilla.

## 3. Muestras

3.1. Las dimensiones de las muestras serán: 560 × 170 mm.

3.2. Las muestras se conservarán al menos 24 horas a una temperatura de  $23 \pm 2$  °C y una humedad relativa de  $50 \pm 5$  % y se mantendrán en estas condiciones hasta el momento inmediatamente anterior a la prueba.

## 4. Procedimiento

4.1. La prueba se llevará a cabo en una atmósfera que tenga una temperatura entre 10 ° y 30 °C y una humedad relativa entre 15 % y 80 %.

- 4.2. El quemador se precalentará durante 2 minutos. La altura de la llama se ajustará a  $40 \pm 2$  mm, entendiéndose por altura de la llama la distancia entre el extremo superior del tubo del quemador y la punta de la parte amarilla de la llama cuando el quemador esté en posición vertical y la llama se observe en penumbra.
- 4.3. La muestra se colocará sobre las púas del bastidor, de forma tal que pasen a través de los puntos marcados en la plantilla y que la muestra quede al menos a 20 mm de distancia del bastidor. El bastidor se colocará sobre el soporte de forma que la muestra quede vertical.
- 4.4. Los hilos marcadores se fijarán perpendicularmente a la muestra en los puntos señalados en la figura 1. En cada punto, se hará un lazo con el hilo de manera que los dos segmentos de éste queden situados a 1 mm y 5 mm del plano de la superficie de la muestra.
- Cada lazo irá unido a un mecanismo temporizador apropiado. El hilo tendrá suficiente tensión para mantener su posición respecto a la muestra.
- 4.5. La llama se aplicará a la muestra durante 5 segundos. Se considerará que ésta se ha encendido si la muestra arde durante 5 segundos después de que se haya retirado la llama con la que se ha prendido fuego. Si el encendido no tiene lugar, se aplicará la llama durante 15 segundos a otra muestra preparada.
- 4.6. Si en cualquier conjunto de tres muestras se da un resultado que supere el resultado mínimo en un 50 %, se probará otro grupo de tres muestras en la misma dirección o superficie. Si en cualquier grupo de tres muestras una o dos de éstas no arden hasta el hilo marcador superior, se probará otro grupo de tres muestras en la misma dirección o superficie.
- 4.7. Se medirán los siguientes tiempos en segundos:
- a) desde el inicio de la aplicación de la llama de encendido a la ruptura del primer hilo marcador ( $t_1$ );
  - b) desde el inicio de la aplicación de la llama de encendido a la ruptura del segundo hilo marcador ( $t_2$ );
  - b) desde el inicio de la aplicación de la llama de encendido a la ruptura del hilo marcador ( $t_3$ ).

## 5. Resultados

Los fenómenos observados se registrarán en el informe de la prueba de manera que se incluyan:

— los tiempos de combustión:  $t_1$ ,  $t_2$  y  $t_3$  en segundos,

— las longitudes quemadas correspondientes a dichos tiempos:  $d_1$ ,  $d_2$  y  $d_3$  en mm.

El índice de combustión  $V_1$  y los índices  $V_2$  y  $V_3$ , si procede, se calcularán (para cada muestra si la llama alcanza al menos el primer hilo marcador) de la manera siguiente:

$$v_i = \frac{d_i}{t_i} \times 60 \text{ (mm/min)}$$

De los índices de combustión  $V_1$ ,  $V_2$  y  $V_3$ , se tendrá en cuenta el más alto.

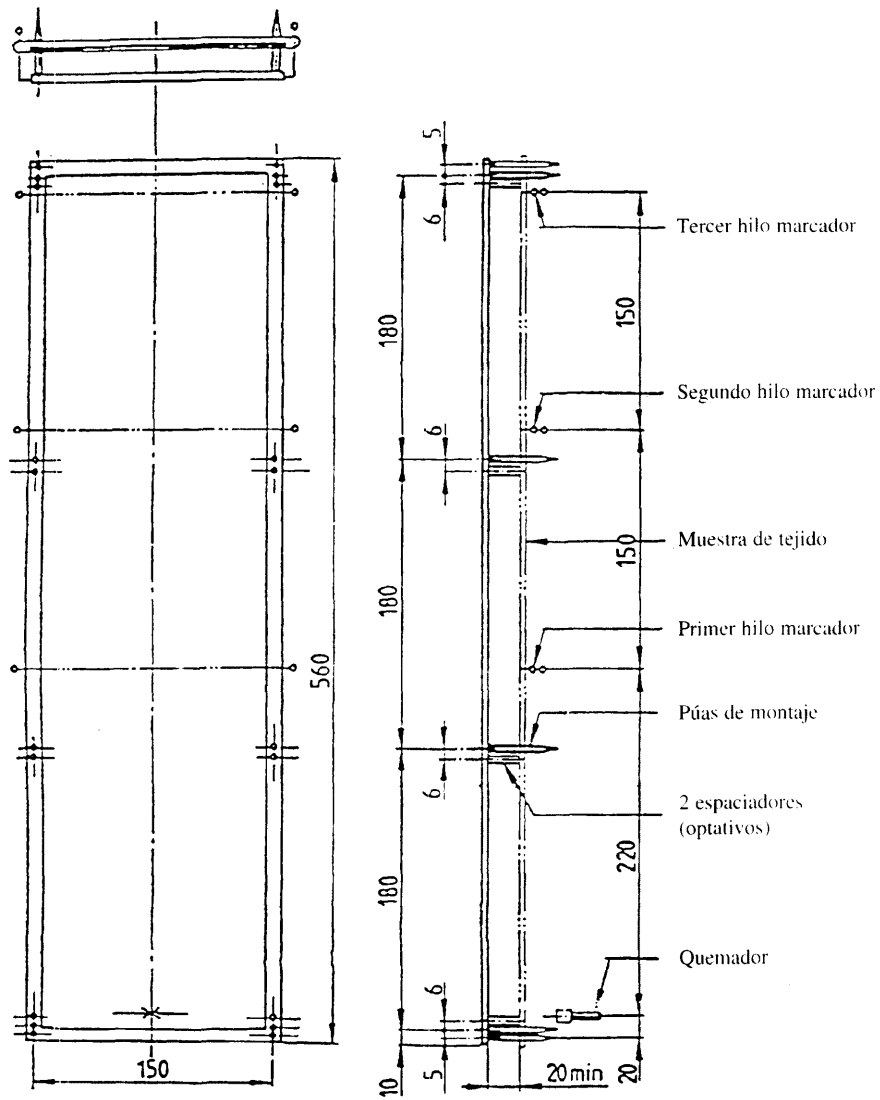


Figura 1

Soporte para muestras

(Las dimensiones se dan en milímetros)

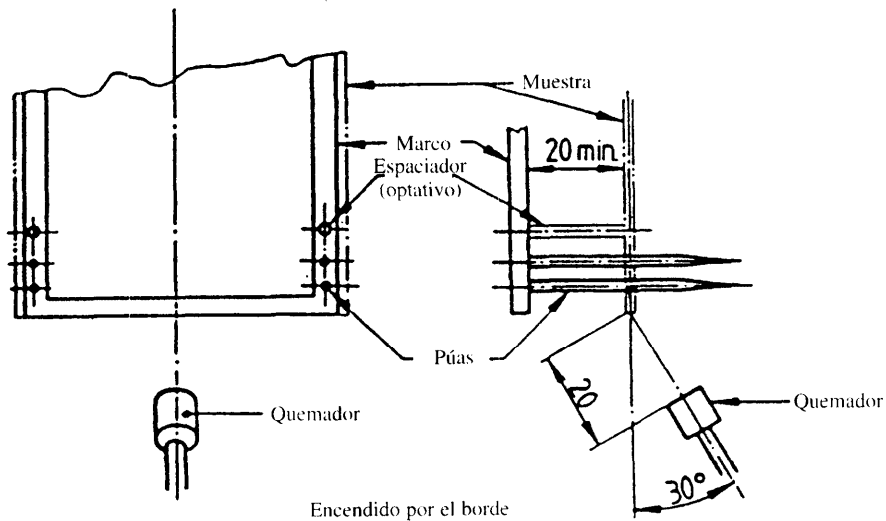


Figura 2

Colocación del quemador para el encendido

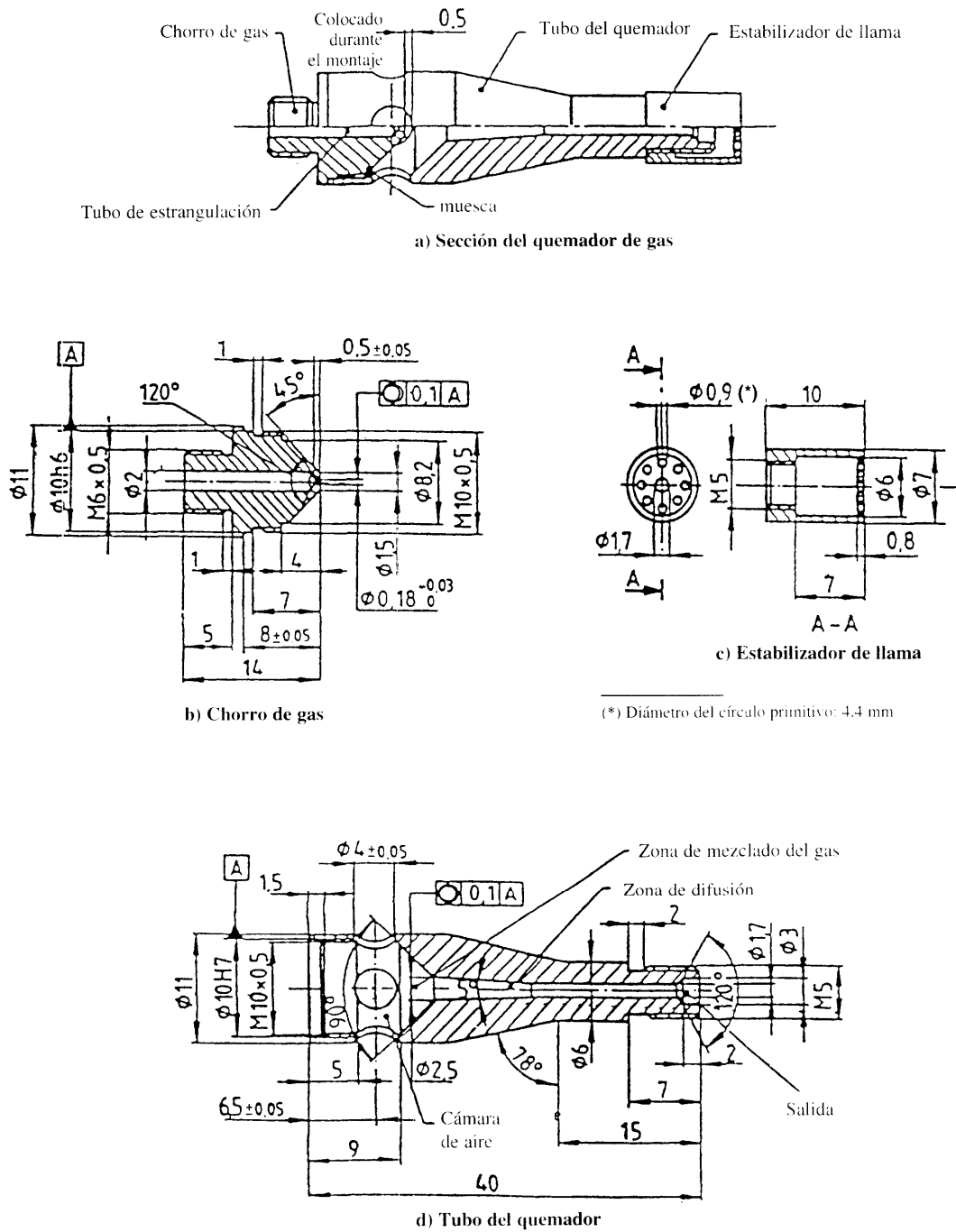


Figura 3  
 Quemador de gas  
 (Las dimensiones se dan en milímetros)