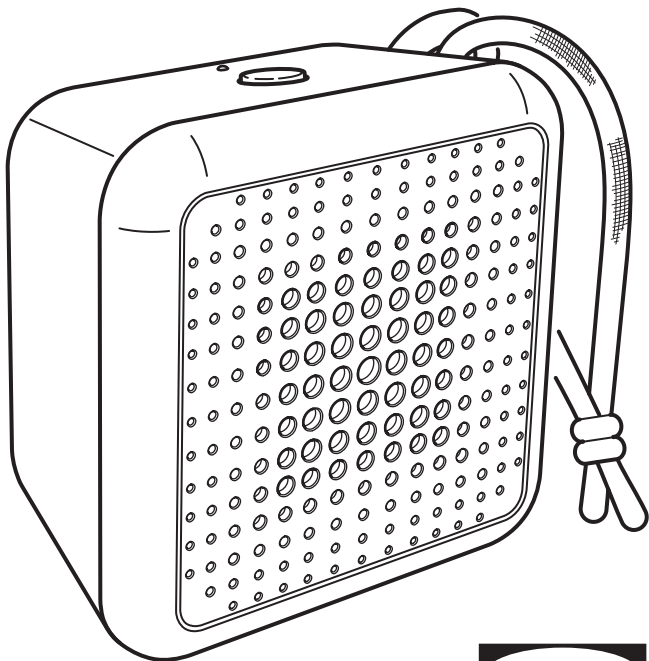
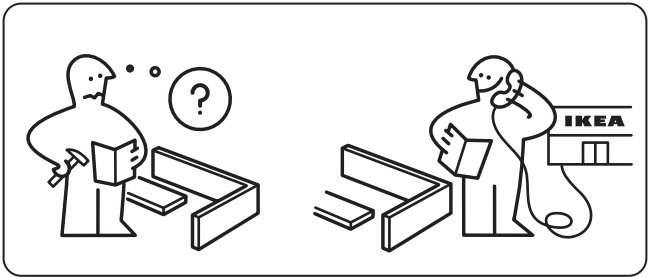
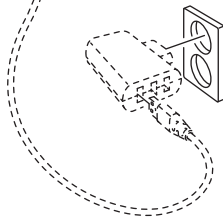
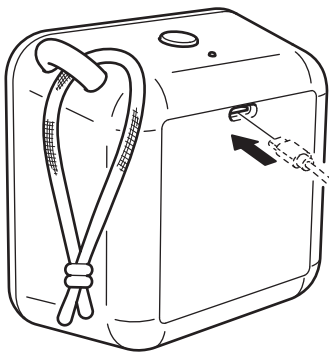
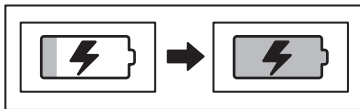


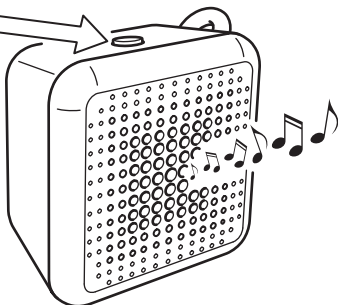
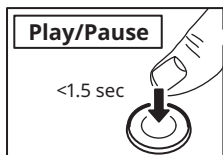
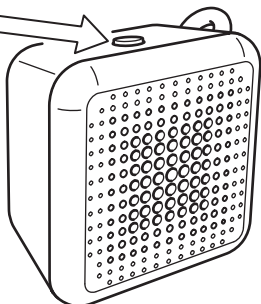
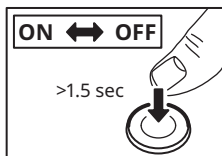
VAPPEBY

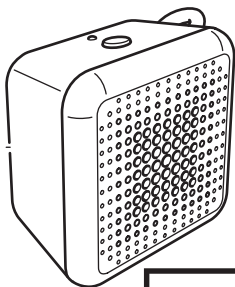
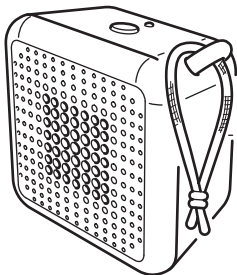
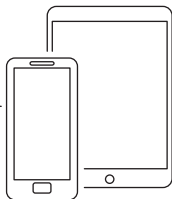
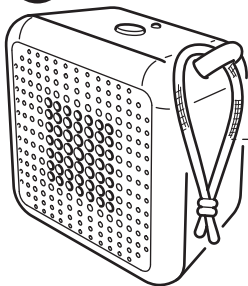


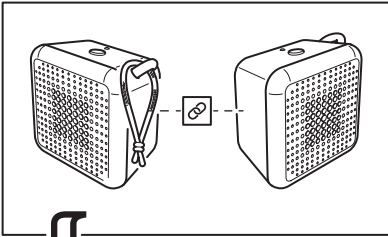
Design and Quality
IKEA of Sweden



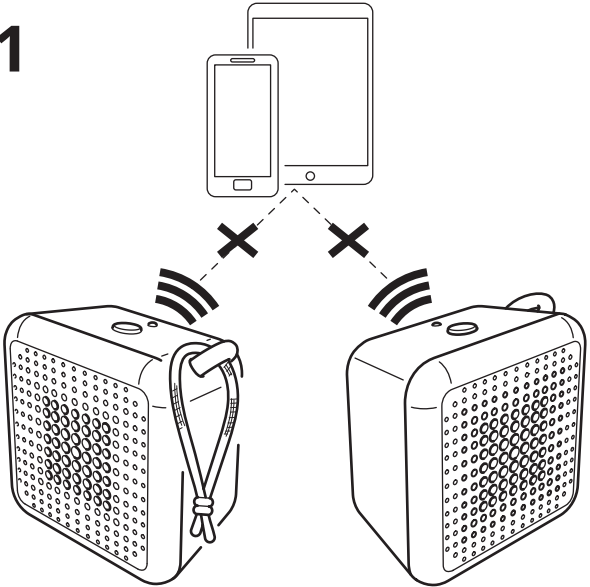








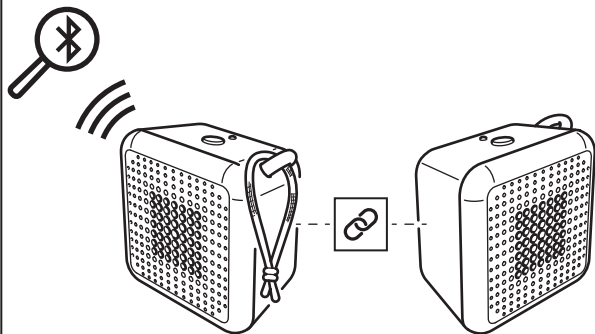
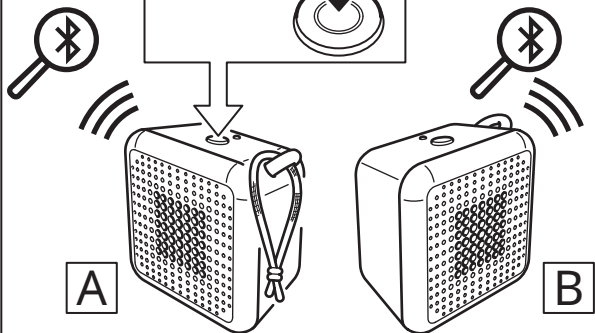
1



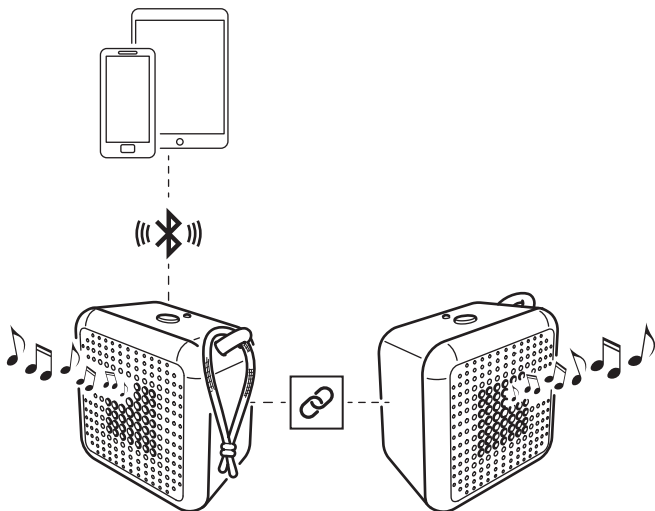
2

Stereo pairing

x2

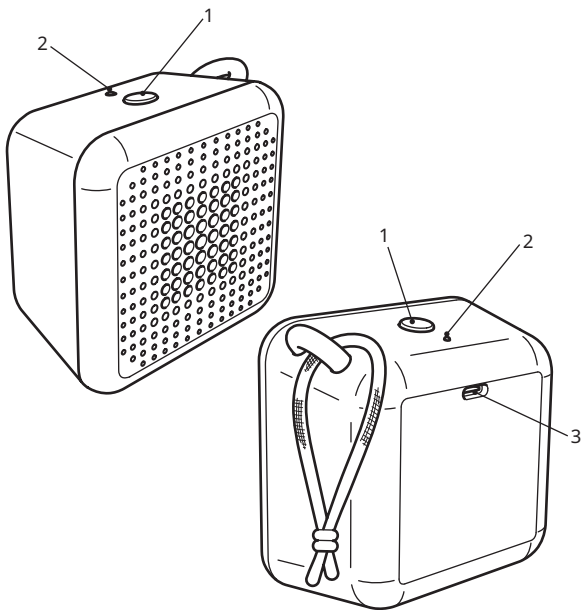


3



English	10
Français	18
Español	27

English



1. Speaker Power On/Off button and play/pause.
2. LED status light.
3. USB-C port

LED status

Flashing white: Bluetooth is pairing.

Solid white: Paired to a device.

Flashing red: Low battery.

Solid red: Charging (when speaker is off).

Getting started

Connect a USB-C cable to the input port and the other end to a power source (a computer or a power supply) to charge your product before the first use and whenever the LED is flashing red to indicate a low battery. When charging, the LED light will remain solid red if the speaker is off and will turn off when the battery is fully charged.

Recommended power supply:

5.0 VDC, 1.0 A (Not included)

Speaker functions

Turning On/Off

Press and hold the Power button (1) to turn your speaker On/Off.

Play/Pause

A short press on the Power button will play or pause music.

Auto-off

If the speaker is not paired to any device, it will turn off automatically after 5 minutes. If the speaker is paired but no music is playing, it will turn off automatically after 20 minutes.

Bluetooth pairing

To pair your speaker to a source device, the speaker must be in Bluetooth pairing mode. To pair, open the Bluetooth setting on your source device and connect to "VAPPEBY Portable".

The speaker will enter Bluetooth pairing mode automatically the first time it is powered on, and any time that a previously paired device cannot be found.

Factory reset

To remove previous Bluetooth pairings, reset the speaker by pressing and holding the button (1) for more than 5 seconds. Successful factory reset is confirmed by the LED flashing red and with an audible sound.

Alternatively, go to the Bluetooth menu on your source device and unpair.

Stereo pairing:

Two VAPPEBY Portables can be stereo paired:

1. Make sure both speakers are in Bluetooth search mode.
2. Double-press the power button on one of the speakers. A sound will confirm successful stereo pairing.
3. Connect to the source device by following the Bluetooth pairing instructions.

Good to know

- The speaker is suitable for outdoor use, protected against dust and water according to IP67.
- If the speaker's front protection is soaked with water, acoustic performance may be affected temporarily, but it will go back to normal once the water is gone.
- Devices and the battery may get warm during charging. This is completely normal, and they will gradually cool down again after they are fully charged.

- Charging time may vary based on the device's battery capacity, charge level, the age of the battery and the temperature in the surrounding area.
- USB cable length and quality influences charging speed and performance.
- Storage temperature: -20 °C to 25 °C (-4 °F to 77 °F).
- Unplug the product from the power supply before cleaning and when it is not in use.
- The battery should not be left discharged for a longer period.
- The battery should not be charged while in contact with flammable materials like textiles.

WARNING:

- Too high volume can damage your hearing.
- Do not charge the product when it is wet.
- Only charge the product indoors.
- Do not use a defective power supply when charging the product.
- Never use a damaged or faulty USB cable for charging since this can damage the product and your devices.
- Never install the product in a confined space.
- Always leave a space of at least 5 mm around the product for ventilation.

- Do not modify, disassemble, open, drop, crush, puncture or shred the battery.
- Do not expose the battery to rain or water.
- Risk of fires and burns. Do not heat above 60 °C (140 °F) and do not incinerate the battery.
- Keep the battery away from open flame or sunlight to prevent heat build-up.
- Keep the battery away from high voltage devices.
- This product is not a toy, ensure that all persons who use this product read and follow these warnings and instructions.
- Do not short-circuit the battery or its cells.
- In the event of a cell leaking, do not allow the liquid to come in contact with the skin or eyes.

Save these instructions for future use.

Care instructions

To clean the product, wipe with a soft moistened cloth. Use another soft, dry cloth to wipe dry.

Note!

Never use abrasive cleaners or chemical solvents as this can damage the product.

Product servicing

Do not attempt to repair this product yourself, as opening or removing covers may expose you to dangerous voltage points or other risks.

Disassembly of the product and removal of battery is only intended at the end of the product's life cycle and shall be performed by a skilled professional.

Technical data

Model Name: VAPPEBY PT

Type Number: E2133

Battery capacity: 3.6 V, 2600 mAh, 9 Wh, Li-ion

Input: 5.0V DC, 1.0A, 5.0W USB-C

Estimated battery play time at 50% volume

and Bluetooth mode: 80 hrs

Operating temperatures: 0°C to 40°C (32°F to 104°F)

Operating humidity: 0 to 95% RH

Operating Frequency: 2400-2483.5 MHz

Radio output power: 4 dBm (EIRP)

IP Class: IP67

Manufacturer: IKEA of Sweden AB

Address: Box 702, SE-343 81 Älmhult, SWEDEN



The Bluetooth® word mark and logos are registered trademarks owned by Bluetooth SIG, Inc. and any use of such marks by IKEA is under license. Other trademarks and trade names are those of their respective owners.

This device complies with Part 15 of the FCC Rules. This device contains licence-exempt transmitter(s)/ receiver(s) that comply with Innovation Science and Economic Development Canada's licence-exempt RSS standard(s).

Operation is subject to the following two conditions:

- (1) this device may not cause harmful interference, and
- (2) this device must accept any interference received, including interference that may cause undesired operation of the device.

WARNING:

EnglishAny changes or modifications to this unit not expressly approved by the party responsible for compliance could void the user's authority to operate the equipment.

NOTE:

This equipment has been tested and found to comply with the limits for a Class B digital device, pursuant to part 15 of the FCC Rules. These limits are designed to provide reasonable protection against harmful interference in a residential installation.

This equipment generates, uses and can radiate radio frequency energy and, if not installed and used in accordance with the instructions, may cause harmful interference to radio communications. However, there is no guarantee that interference will not occur in a particular installation. If this equipment does cause harmful interference to radio or television reception,

which can be determined by turning the equipment off and on, the user is encouraged to try to correct the interference by one or more of the following measures: Reorient or relocate the receiving antenna.

Increase the separation between the equipment and receiver.

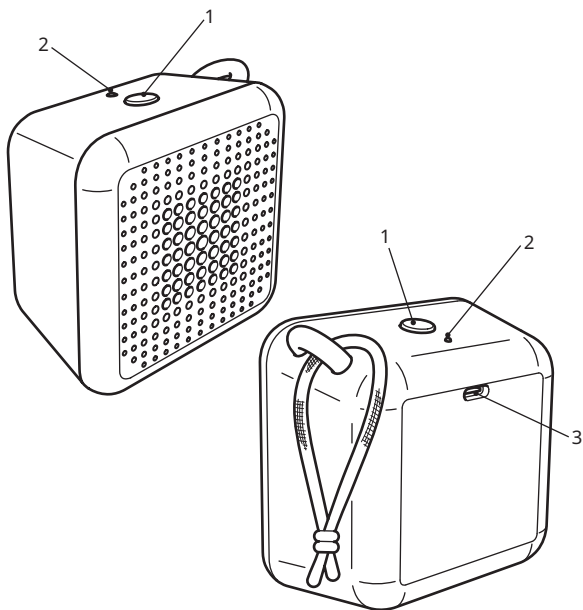
Connect the equipment into an outlet on a circuit different from that to which the receiver is connected.

Consult the dealer or an experienced radio/TV technician for help.



The crossed-out wheeled bin symbol indicates that the item should be disposed of separately from household waste. The item should be handed in for recycling in accordance with local environmental regulations for waste disposal. By separating a marked item from household waste, you will help reduce the volume of waste sent to incinerators or land-fill and minimize any potential negative impact on human health and the environment. For more information, please contact your IKEA store.

Français



1. Bouton de mise sous/hors tension du haut-parleur et lecture/pause.
2. Voyant d'état à DEL.
3. Port USB-C

État de la DEL

Blanc clignotant: Bluetooth en cours d'appariement.

Blanc en continu: Apparié à un appareil.

Rouge clignotant: Batterie faible.

Rouge en continu: En cours de charge (lorsque le haut-parleur est éteint).

Premiers pas

Connectez un câble USB-C au port d'entrée et l'autre extrémité à une source d'alimentation (un ordinateur ou une alimentation électrique) pour charger le produit avant la première utilisation et chaque fois que le voyant clignote en rouge pour signaler que le niveau de charge de la batterie est bas. Lors de la charge, le voyant émet une lumière rouge continue si le haut-parleur est éteint et s'éteint lorsque la batterie est complètement chargée.

Alimentation recommandée:

5,0 V CC, 1,0 A (Non fournie)

Fonctions du haut-parleur

Mise sous/hors tension

Appuyez longuement sur le bouton d'alimentation (1) pour allumer et éteindre le haut-parleur.

Lecture/Pause

Appuyez brièvement sur le bouton d'alimentation pour lancer la lecture ou mettre en pause.

Arrêt automatique

Si le haut-parleur n'est apparié à aucun appareil, il s'éteint automatiquement au bout de 5 minutes. Si le haut-parleur est apparié mais qu'aucune lecture n'est en cours, il s'éteint automatiquement au bout de 20 minutes.

Appariement Bluetooth

Pour appairer le haut-parleur à un appareil émetteur, le haut-parleur doit être en mode d'appariement Bluetooth. Pour appairer, ouvrez le réglage Bluetooth sur votre appareil source et connectez-vous à « VAPPEBY Portable ».

Le haut-parleur entre automatiquement en mode d'appariement Bluetooth la première fois qu'il est allumé et chaque fois qu'un appareil précédemment apparié est introuvable.

Réinitialisation d'usine

Pour supprimer les appariements Bluetooth précédents, réinitialisez le haut-parleur en appuyant sur le bouton (1) pendant plus de 5 seconde. La réinitialisation d'usine est terminée lorsque le voyant clignotante en rouge et un signal sonore est émis.

Vous pouvez aussi ouvrir le menu Bluetooth de l'appareil émetteur et annuler l'appariement.

Appairage stéréo:

Deux haut-parleurs Vappeby Portable peuvent appariés en stéréo :

1. Vérifiez que les deux haut-parleurs sont en mode de recherche Bluetooth.
2. Appuyez deux fois sur le bouton d'alimentation d'un des haut-parleurs. Un signal sonore confirme que l'appariement stéréo a été effectué.
3. Connectez-vous à l'appareil émetteur en suivant les instructions d'appariement Bluetooth.

Bon à savoir

- Le haut-parleur est prévu pour une utilisation en extérieur et résiste à la poussière et l'eau (IP67).
- Si la protection avant du haut-parleur est imbibée d'eau, les performances acoustiques peuvent être dégradées temporairement, mais elles reviendront à la normale une fois que l'eau aura disparu.
- Il est possible que l'appareil et la batterie chauffent pendant la charge. C'est tout à fait normal et ils refroidiront progressivement après avoir été complètement chargés.
- Le temps de charge peut varier en fonction de la capacité de la batterie de l'appareil, du niveau de charge, de l'âge de la batterie et de la température ambiante.
- La longueur et la qualité du câble USB ont un impact sur la vitesse et la qualité de la charge.
- Température de rangement : -20 °C à 25 °C (-4 °F à 77 °F).
- Débranche le produit de l'alimentation avant de le nettoyer et lorsqu'il n'est pas utilisé.
- La batterie ne doit pas rester déchargée pendant une période prolongée.
- La batterie ne doit pas être rechargée lorsqu'elle est en contact avec des matériaux inflammables, tels que des textiles.

AVERTISSEMENT:

- Un volume trop élevé peut endommager votre audition.
- Ne chargez pas le produit lorsqu'il est mouillé.
- Ne chargez le produit qu'à l'intérieur.
- N'utilisez pas une alimentation défectueuse pour charger le produit.
- N'utilisez jamais un câble USB défectueux ou endommagé pour la charge car cela pourrait endommager le produit et nuire à vos appareils.
- N'installez jamais le produit dans un espace confiné.
- Veillez toujours à laisser un espace d'au moins 5 mm autour de l'appareil afin d'assurer sa ventilation.
- Ne pas modifier, démonter, ouvrir, laisser tomber, écraser, perforer ou déchiqueter la batterie.
- Ne pas exposer la batterie à la pluie ou à l'eau.
- Risque d'incendies et de brûlures. Ne chauffez pas au-delà de 60 °C (140 °F) et ne mettez la batterie au feu.
- Tenez la batterie à l'écart des flammes nues et de la lumière du soleil pour éviter l'accumulation de chaleur.
- Tenir la batterie éloignée des appareils à haute tension.
- Ce produit n'est pas un jouet, s'assurer que toutes les personnes qui utilisent ce produit lisent et suivent ces avertissements et instructions.
- Ne pas court-circuiter la batterie ou ses éléments.
- En cas de fuite d'un élément de batterie, ne pas laisser le liquide entrer en contact avec la peau ou les yeux.

Conserve ces instructions pour une utilisation ultérieure.

Instructions d'entretien

Pour nettoyer le produit, essuie-le avec un chiffon doux et humide. Utilise un autre chiffon doux et sec pour le sécher.

Remarque!

N'utilise jamais de produits de nettoyage abrasifs ni de solvants chimiques, car ils peuvent endommager le produit.

Entretien du produit

N'essaie pas de réparer ce produit toi-même. Ouvrir ou retirer des couvercles peut t'exposer à des pointes de tension dangereuses ou à d'autres dangers.

Le démontage du produit et le retrait de la batterie ne sont prévus qu'à la fin du cycle de vie du produit et doivent être effectués par un professionnel qualifié.

Données techniques

Nom du modèle: VAPPEBY PT

Numéro de type: E2133

Capacité de la batterie: 3,6 V, 2600 mAh, 9 Wh, Li-ion

Alimentation: 5, 0 V DC, 1,0 A, 5,0 W USB-C

Autonomie estimée à 50 % de niveau de volume et en mode Bluetooth: 80 heures

Températures de service: 0 °C à 40 °C (32 °F à 104 °F)

Humidité en service: 0 à 95 % d'humidité relative

Fréquence de fonctionnement: 2400-2483,5 Mhz

Puissance de sortie radio: 4 dBm (PIRE)

Classe IP: IP67

Fabricant : IKEA of Sweden AB

Adresse : Box 702, SE-343 81 Älmhult, SUÈDE



Les logos et la marque Bluetooth® sont des marques déposées de Bluetooth SIG, Inc. ; toutes les utilisations de ces marques par IKEA sont régies par des accords de licence. Toutes les autres marques commerciales ou noms commerciaux sont la propriété de leurs titulaires respectifs.

Ce dispositif est conforme à la section 15 des règlements de la FCC.

Ce dispositif contient un ou plusieurs émetteurs/ récepteurs sans licence qui sont conformes à la ou aux normes RSS sans licence d'Innovation, Sciences et Développement économique Canada.

Le fonctionnement est soumis aux deux conditions suivantes :

- (1) cet appareil ne doit pas provoquer d'interférences nuisibles, et
- (2) cet appareil doit accepter toute autre interférence reçue, y compris les interférences pouvant entraîner un fonctionnement non désiré.

ATTENTION:

Français Tout changement ou modification apportés à cet appareil sans approbation expresse de la partie responsable de la conformité peut rendre nulle la capacité de l'utilisateur à utiliser cet appareil.

REMARQUE:

Cet appareil a été testé et il est conforme aux exigences relatives aux appareils électroniques de classe B, selon la section 15 des règles de la FCC (Commission fédérale des communications). Ces exigences sont prévues pour fournir une protection raisonnable contre les interférences nuisibles dans le cas d'une installation domestique.

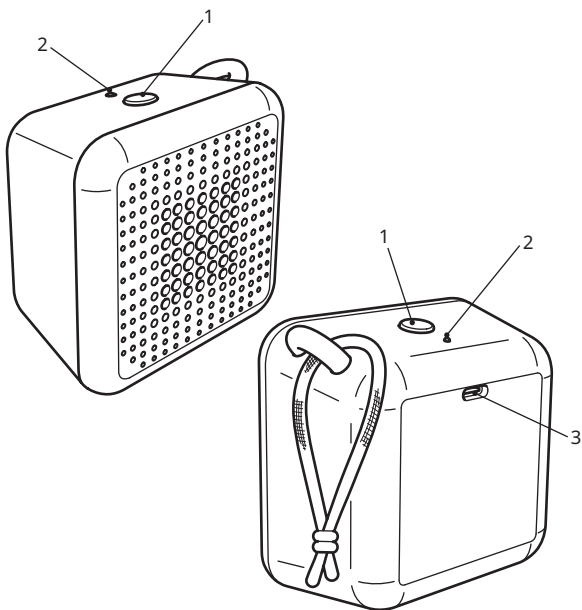
Cet appareil génère, utilise et peut émettre de l'énergie sous forme de fréquences radio. Si l'appareil n'est pas installé ou utilisé conformément aux instructions, il peut provoquer des interférences perturbant les communications radio. Il est cependant impossible de garantir l'absence totale d'interférences d'une installation donnée. Si cet appareil produit des interférences nuisibles à la réception radio/télévision, ce qui peut-être déterminé en mettant successivement l'appareil sous tension et hors tension, nous conseillons à l'utilisateur d'essayer de remédier à ce problème en suivant l'une des procédures suivantes :

- Réorienter ou déplacer l'antenne de réception.
- Augmenter la distance entre l'appareil et le récepteur.
- Brancher l'appareil à une prise placée sur un circuit différent de celui auquel le récepteur est raccordé.
- Contacter votre revendeur ou tout technicien radio/TV qualifié pour obtenir de l'aide.



Le pictogramme de la poubelle barrée indique que le produit doit faire l'objet d'un tri. Il doit être recyclé conformément à la réglementation environnementale locale en matière de déchets. En triant les produits portant ce pictogramme, vous contribuez à réduire le volume des déchets incinérés ou enfouis, et à diminuer tout impact négatif sur la santé humaine et l'environnement. Pour plus d'information, merci de contacter votre magasin IKEA.

Español



1. Botón de encendido / apagado del altavoz y de reproducción/pausa.
2. Luz de estado del LED.
3. Puerto USB-C

Estado del LED

Blanco parpadeante: se está emparejando el Bluetooth.

Blanco permanente: emparejado a un dispositivo.

Rojo intermitente: batería baja.

Rojo permanente: cargando (cuando el altavoz está apagado).

Cómo ponerte en marcha

Conecta un cable USB-C al puerto de entrada y el otro extremo a una fuente de alimentación (un ordenador o una fuente de alimentación) para cargar tu producto antes de usarlo por primera vez y siempre que el LED parpadee en rojo, lo que indica que la batería está baja. Durante la carga, la luz del LED permanecerá de color rojo permanente si el altavoz está apagado y se apagará cuando la batería esté totalmente cargada.

Fuente de alimentación recomendada:

5,0 VCC, 1,0 A (no incluida)

Funciones del altavoz

Encendido/apagado

Mantén pulsado el botón de encendido (1) para encender y apagar el altavoz.

Reproducción/pausa

Una pulsación corta del botón de encendido hará que se reproduzca o se pause la música.

Apagado automático

Si el altavoz no está emparejado con ningún dispositivo, se apagará automáticamente al cabo de 5 minutos. Si el altavoz está emparejado, pero no se reproduce nada, se apagará automáticamente al cabo de 20 minutos.

Emparejamiento Bluetooth

Para emparejar el altavoz con un dispositivo fuente, el altavoz debe estar en modo de emparejamiento Bluetooth. Para emparejarlo, abre los ajustes de Bluetooth de tu dispositivo fuente y conéctate a «VAPPEBY Portable».

El altavoz pasará a modo de emparejamiento Bluetooth automáticamente la primera vez que se encienda y todas las veces que no se pueda encontrar un dispositivo previamente emparejado.

Restablecimiento de los ajustes de fábrica

Para eliminar los emparejamientos Bluetooth anteriores, restablece el altavoz manteniendo pulsado el botón (1) durante más de 5 segundos. El restablecimiento de los ajustes de fábrica correcto se confirma por el parpadeo del LED en rojo y con un sonido audible.

Si lo prefieres, vete al menú Bluetooth de tu dispositivo fuente y desempáralo.

Emparejamiento en estéreo:

Se pueden emparejar dos unidades de VAPPEBY Portable en estéreo:

1. Asegúrate de que ambos altavoces estén en modo de búsqueda Bluetooth.
2. Presiona dos veces el botón de encendido en uno de los altavoces. Un sonido confirmará el emparejamiento correcto en estéreo.
3. Conéctate al dispositivo de origen siguiendo las instrucciones de emparejamiento Bluetooth.

No te olvides de esto

- El altavoz es adecuado para uso al aire libre, ya que está protegido contra el polvo y el agua con la clase de protección IP67.
- Si la protección frontal del altavoz está empapada de agua, el rendimiento acústico puede verse afectado temporalmente, pero volverá a la normalidad una vez que el agua haya desaparecido.
- Durante la carga, los dispositivos y la batería se pueden calentar. Esto es completamente normal. Se enfriarán progresivamente de nuevo cuando estén completamente cargados.
- El tiempo de carga puede variar en función de la capacidad de la batería del dispositivo, el nivel de carga, la antigüedad de la batería y la temperatura del entorno.
- La longitud y la calidad del cable USB influyen en la velocidad de carga y el rendimiento.
- Temperatura de almacenamiento: de -20 °C a 25 °C (de -4 °F a 77 °F).
- Desconecta el producto de la fuente de alimentación antes de limpiarlo y cuando no lo estés utilizando.
- No deberías dejar la batería descargada durante un período de tiempo largo.

- No se debería cargar la batería cuando esté en contacto con materiales inflamables como, por ejemplo, telas.

ADVERTENCIA:

- Un volumen demasiado alto puede resultar perjudicial para tu audición.
- No cargues el producto cuando esté mojado.
- Carga el producto solo en interiores.
- No utilices una fuente de alimentación defectuosa cuando cargues el producto.
- Nunca uses un cable USB defectuoso o dañado para cargar, ya que esto puede dañar el producto y tus dispositivos.
- No instales nunca el producto en un espacio cerrado.
- Deja siempre un espacio como mínimo de 5 mm alrededor del producto para que tenga ventilación.
- No modifiques, desmontes, abras, tires, aplastes, perfores ni cortes la batería.
- No expongas la batería a la lluvia ni al agua.
- Riesgo de incendios y quemaduras. No calientes la batería por encima de 60 °C (140 °F) ni la incineres.
- Mantén la batería alejada de llamas vivas o de la luz del sol para evitar la acumulación de calor.
- Mantén la batería alejada de dispositivos de alta tensión.
- Este producto no es un juguete. Asegúrate de que todas las personas que utilicen este producto lean y cumplan estas advertencias e instrucciones.

- No cortocircuites la batería ni sus células.
- En caso de que se produzca una fuga en una célula, no dejes que el líquido entre en contacto con la piel ni con los ojos.

Guarda estas instrucciones para consultarlas más adelante.

Instrucciones de cuidado

Utiliza un paño suave y húmedo para limpiar el producto. Para secarlo, utiliza otro trapo suave y seco.

¡Nota!

No utilices limpiadores abrasivos ni disolventes químicos, ya que pueden dañar el producto.

Puesta a punto del producto

No intentes reparar este producto tú mismo, ya que, si abres o quitas las cubiertas, podrías exponerte a puntos con tensión peligrosa u otros riesgos.

El desmontaje del producto y la extracción de la batería solo están previstos al final del ciclo de vida del producto y los debe llevar a cabo un profesional cualificado.

Datos técnicos

Nombre del modelo: VAPPEBY PT

Número de tipo: E2133

Capacidad de la batería: 3,6 V, 2600 mAh,
9 Wh, iones de litio

Entrada: 5,0 VCC, 1,0 A, 5,0 W USB-C

Tiempo estimado de reproducción de la batería al 50 % del volumen y modo Bluetooth: 80 horas

Temperaturas de funcionamiento:

de 0 °C a 40 °C (de 32 °F a 104 °F)

Humedad de funcionamiento: de 0 al 95 % de HR

Frecuencia de funcionamiento: 2400-2483,5 MHz

Potencia de salida de la radio: 4 dBm (EIRP)

Clase IP: IP67

Fabricante: IKEA of Sweden AB

Dirección: Box 702, SE-343 81 Älmhult (SUECIA)



Los logos y la marca Bluetooth® son marcas registradas de Bluetooth SIG, Inc. Los usos de estas marcas por IKEA se rigen por acuerdos de licencia. Las demás marcas comerciales o nombres comerciales son propiedad de sus respectivos titulares.

Este dispositivo cumple la parte 15 de la normativa de la FCC.

Este dispositivo contiene transmisores/receptores exentos de licencia que cumplen las normas RSS de exención de licencia del Innovation Science and Economic Development Canada.

El funcionamiento está sujeto a las dos condiciones siguientes:

- (1) Este dispositivo no puede provocar interferencias dañinas, y
- (2) Este dispositivo debe aceptar cualquier interferencia recibida, incluida la interferencia que pueda provocar un funcionamiento no deseado del dispositivo.

ATENCIÓN:

Cualquier cambio o modificación que se realice en este aparato sin la aprobación expresa de la parte responsable de la conformidad puede anular la capacidad del usuario para utilizar el aparato.

NOTA:

Este equipo ha sido probado para comprobar que cumple los límites establecidos en los dispositivos digitales de Clase B, según el apartado 15 del reglamento FCC. Estos límites se han establecido para proporcionar una protección razonable contra las interferencias perjudiciales en una instalación doméstica.

Este equipo genera, usa e irradia energía de radiofrecuencia, y si no se instala y se usa de acuerdo con las instrucciones, puede causar interferencias perjudiciales en las comunicaciones por radio. Sin embargo no existe garantía de que no se produzcan interferencias en una instalación en concreto. Si el equipo produjera interferencias perjudiciales en la recepción de radio o TV, lo que se puede comprobar encendiendo y apagando el equipo, recomendamos al usuario que intente corregir dichas interferencias adoptando una o más de las siguientes medidas:

- Reorientar o recolocar la antena receptora.
- Aumentar la distancia entre el equipo y el receptor.
- Conectar el equipo a un enchufe o circuito distinto al que esté conectado el receptor.
- Solicitar ayuda al vendedor o a un técnico cualificado de radio/TV.



La imagen del cubo de basura tachado indica que el producto no debe formar parte de los residuos habituales del hogar. Se debe reciclar según la normativa local medioambiental de eliminación de residuos. Cuando separas los productos que llevan esta imagen, contribuyes a reducir el volumen de residuos que se incineran o se envían a vertederos y minimizas el impacto negativo sobre la salud y el medio ambiente. Para más información, ponte en contacto con tu tienda IKEA.

MX

Importador/Distribuidor: IKEA Supply Mexico,S.A. de C.V., Calle Oriente 158, número 440, Piso 3, Local JD-01, Colonia Moctezuma, Segunda Sección, Alcaldía Venustiano Carranza, C.P. 15530, Ciudad de México. Tel. 55-8310-8310.

Lea y siga todas las instrucciones de seguridad y operación antes de usar este producto/Para uso Interior/Consulte Especificaciones eléctricas en el etiquetado del producto.