

**Felicitări, dumneavoastră și MacBook Pro-ul dvs.
sunteți făcut unul pentru celălalt.**

Bun venit pe MacBook Pro-ul dvs.

www.apple.com/ro/macbookpro



Camera FaceTime HD integrată

Efectuați apeluri video cu cele mai recente modele iPad, iPhone, iPod touch sau Mac.

Help Center



I/O de mare viteză Thunderbolt

Conectați dispozitive ultra-performante și monitoare.

Help Center



Faceți clic oriunde



Apropiati sau depărtați două degete pentru zoom



Rotiți imagini



Derulați în sus sau în jos



Glisați între aplicațiile cu afișare pe tot ecranul



Vizualizați Mission Control

Trackpad Multi-Touch

Utilizați gesturi precum acestea pentru a controla Mac-ul dvs.

Help Center

OS X Lion

www.apple.com/ro/macosex



Mission Control

O privire de ansamblu pentru ceea ce rulează pe Mac-ul dvs.

Help Center

 [mission control](#)



Launchpad

Acces instantaneu și centralizat la toate aplicațiile dvs.

Help Center

 [launchpad](#)



Pe tot ecranul

Afișați aplicațiile pe tot ecranul cu un singur clic.

Help Center

 [full screen](#)



Mac App Store

Modul optim de a descoperi și descărca aplicații pentru Mac.

Help Center

 [mac app store](#)



Mail

Grupați mesajele dvs. după conversații.

Help Center

 [mail](#)



iPhoto

Organizați, editați și partajați pozele dvs.

iPhoto Help

 [photos](#)



iMovie

Transformați filmulețele casnice în superproducții personale.

iMovie Help

 [movie](#)



GarageBand

Creați cu ușurință melodii care sună grozav.

GarageBand Help

 [record](#)

Cuprins

Capitolul 1: Instalare și configurare

- 9 Conținutul pachetului
- 9 Configurarea MacBook Pro
- 16 Trecerea MacBook Pro-ului dvs. în modul adormire sau oprirea sa

Capitolul 2: Utilizarea MacBook Pro

- 20 Funcționalități de bază ale MacBook Pro
- 22 Funcționalități ale tastaturii MacBook Pro
- 24 Porturile MacBook Pro
- 26 Utilizarea trackpadului Multi-Touch
- 30 Utilizarea bateriei MacBook Pro
- 31 Obținerea de răspunsuri

Capitolul 3: Îmbunătățirea performanțelor MacBook Pro

- 37 Înlocuirea unității de hard disc
- 45 Instalarea de memorie suplimentară

Capitolul 4: Probleme și soluții

- 52 O măsură de precauție
- 53 Probleme care vă împiedică să utilizați MacBook Pro
- 57 Repararea, restaurarea sau reinstalarea software-ului Mac OS X
- 62 Utilizarea Apple Hardware Test
- 62 Probleme legate de conexiunea Internet
- 65 Probleme legate de comunicațiile Wi-Fi
- 66 Menținerea la zi a software-ului
- 67 Informații, service și asistență
- 70 Localizarea numărului serial al produsului dvs.

Capitolul 5: Recomandări finale

- 72 Informații importante privind siguranța
- 77 Informații importante referitoare la manipulare
- 79 Considerații ergonomice
- 81 Apple și mediul
- 82 Regulatory Compliance Information

1

Instalare și configurare

www.apple.com/ro/macbookpro

[Help Center](#)  [Migration Assistant](#)

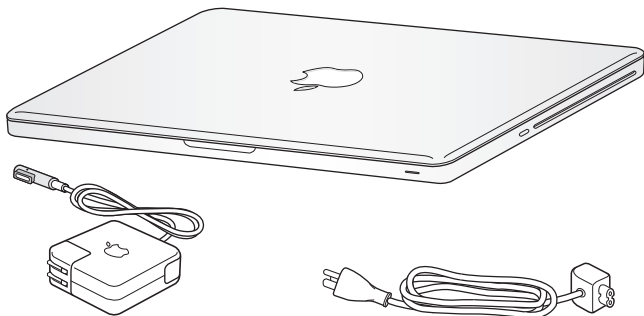
MacBook Pro este conceput astfel încât să îl puteți configura rapid și să începeți să îl utilizați imediat. Dacă nu ați mai utilizat niciodată un MacBook Pro sau sunteți nou în domeniul computerelor Mac, citiți acest capitol care vă ajută să începeți utilizarea.

Important: Citiți cu atenție toate instrucțiunile de utilizare (și informațiile referitoare la siguranță începând de la pagina 72) înainte de a începe să utilizați computerului dvs.

Dacă sunteți un utilizator experimentat, este posibil aveți deja suficiente cunoștințe pentru a începe. Nu uitați să consultați informațiile din Capitolul 2, "Utilizarea MacBook Pro, pentru a afla despre noile funcționalități ale acestui MacBook Pro.

Numeroase răspunsuri la întrebări pot fi găsite pe computerul dvs. în Centru de ajutor. Pentru informații despre utilizarea Centru de ajutor, consultați "Obținerea de răspunsuri" în pagina 31. Cele mai recente informații despre MacBook Pro-ul dvs. sunt disponibile pe site-ul web de asistență Apple la www.apple.com/support/macbookpro. Este posibil ca Apple să lanseze noi versiuni și actualizări pentru software-ul de sistem, astfel încât se poate ca imaginile prezentate în acest manual să fie puțin diferite de ceea ce vedeți dvs. pe ecran.

Conținutul pachetului



Adaptor de alimentare MagSafe 85W

Cablu de alimentare c. a.

Configurarea MacBook Pro

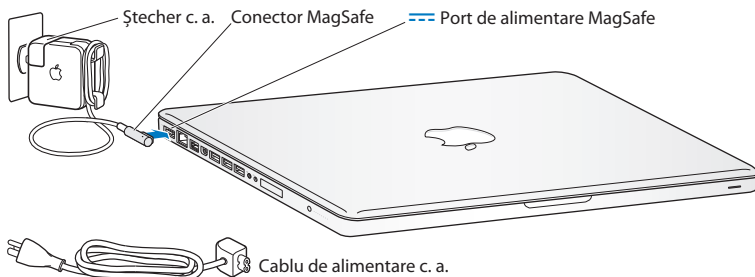
MacBook Pro este conceput astfel încât să îl puteți configura rapid și să începeți să îl utilizați imediat. Următoarele pagini vă ghidează de-a lungul procesului de configurare, inclusiv aceste activități:

- Conectarea adaptorului de alimentare MagSafe 85W
- Conectarea cablurilor și conectarea unei rețele
- Pornirea MacBook Pro-ului
- Configurarea unui cont de utilizator și a altor opțiuni utilizând Asistent de configurare
- Configurarea desktopului Mac OS X și a preferințelor

Important: Înlăturați folia de protecție din jurul adaptorului de alimentare MagSafe 85W înainte de a configura MacBook Pro-ul dvs.

Pasul 1: Cuplați adaptorul de alimentare MagSafe 85W pentru a alimenta MacBook Pro-ul și pentru a-i încărca bateria.

Asigurați-vă că ștecherul c. a. este complet inserat în adaptorul de alimentare și că lamelele de contact ale ștecherului c. a. sunt în poziția de extindere maximă. Inserați ștecherul c. a. al adaptorului de alimentare într-o priză de curent și conectorul MagSafe în portul de alimentare MagSafe. Pe măsură ce apropiați conectorul MagSafe de port, veți simți o forță magnetică atrăgându-l către acesta.



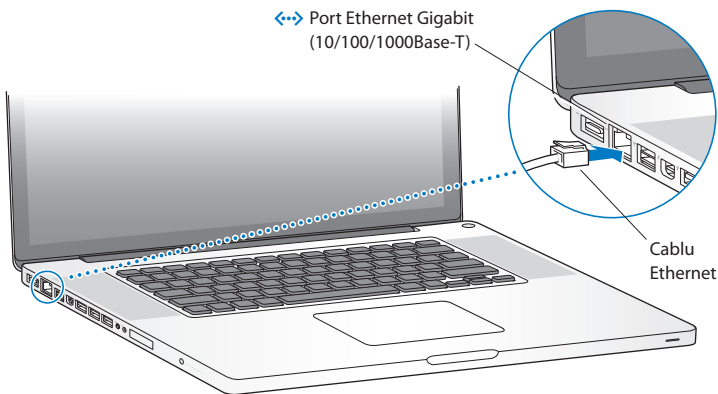
Pentru a extinde raza de acțiune a adaptorului de alimentare, înlocuiți ștecherul c. a. cu cablul de alimentare c. a. Mai întâi, trageți ștecherul c. a. pentru a-l înlătura din adaptor, apoi atașați cablul de alimentare c. a. inclus în adaptor, asigurându-vă că este așezat ferm.

Când deconectați adaptorul de alimentare de la o priză sau de la computer, trageți de ștecher, nu de cablu.

Când conectați pentru prima oară adaptorul de alimentare la MacBook Pro, un indicator luminos de pe conectorul MagSafe începe să lumineze. O lumină portocalie indică faptul că bateria se încarcă. O lumină verde indică faptul că bateria este încărcată complet. Dacă nu vedeți nicio lumină, asigurați-vă că respectivul conector este așezat corespunzător și că adaptorul de alimentare este conectat.

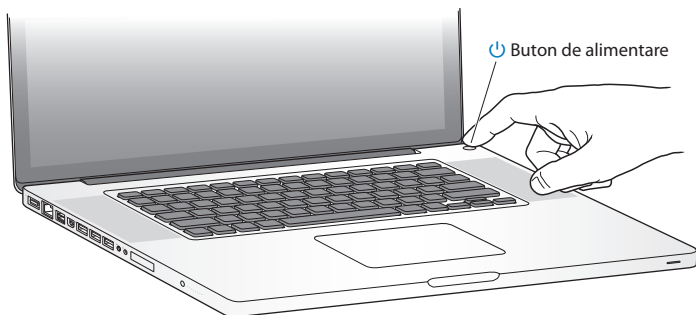
Pasul 2: Conectați-vă la o rețea wireless sau cu fir.

- Pentru a utiliza o rețea wireless cu tehnologia Wi-Fi 802.11n integrată, asigurați-vă că stația de bază wireless este pornită și că numele rețelei vă este cunoscut. După ce porniți MacBook Pro-ul dvs, Asistent de configurare vă ghidează pe parcursul procesului de conectare. Pentru sugestiile de depanare, consultați pagina 65.
- Pentru a utiliza o conexiune prin fir, conectați un capăt al unui cablu Ethernet la MacBook Pro și celălalt capăt la un modem de cablu, la un modem DSL sau la o rețea.



Pasul 3: Apăsați scurt butonul de alimentare (⏻) pentru a porni MacBook Pro-ul dvs.

Veți auzi un ton atunci când porniți computerul.



Va dura câteva momente până când MacBook Pro-ul se va inițializa. După inițializare, Asistent de configurare se deschide automat.

Dacă MacBook Pro-ul dvs. nu pornește, consultați "Dacă MacBook Pro-ul nu pornește sau nu se inițializează" în pagina 54.

Pasul 4: Configurați MacBook Pro-ul dvs. cu Asistent de configurare.

Prima dată când porniți MacBook Pro-ul dvs, se lansează Asistent de configurare. Asistent de configurare vă ajută să specificați rețeaua dvs. Wi-Fi, să configurați contul dvs. de utilizator și să transferați informații de pe un alt Mac sau PC. De asemenea, puteți transfera informații dintr-un backup Time Machine sau de pe un alt disc.

Dacă migrați de pe un alt Mac, este posibil să trebuiască să actualizați software-ul în cazul în care celălalt Mac nu are Mac OS X versiunea 10.5.3 sau o versiune ulterioară instalată.

Pentru a migra de pe un PC, descărcați Asistent de migrare de la www.apple.com/migrate-to-mac, și instalați-l pe PC-ul de pe care doriți să migrați.

După ce porniți Asistent de migrare pe MacBook Pro-ul dvs, puteți să îl lăsați la jumătatea procesului fără a-l termina, să vă mutați la celălalt computer dacă trebuie să îi actualizați software-ul și apoi să reveniți la -ul dvs. pentru a finaliza configurarea.

Notă: Dacă nu utilizați Asistent de configurare pentru a transfera informații la prima pornire a MacBook Pro-ului dvs, o puteți face ulterior utilizând Asistent de migrare. Deschideți Asistent de migrare din dosarul Utilitare din Launchpad. Pentru ajutor în privința utilizării aplicației Asistent de migrare, deschideți Centru de asistență și căutați “Asistent de migrare”.

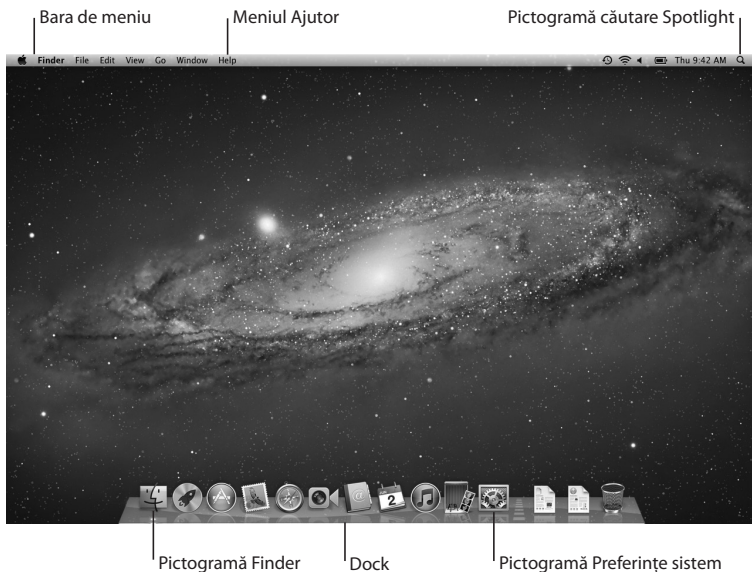
Pentru a configura MacBook Pro-ul dvs:

- 1** În Asistent de configurare, urmați instrucțiunile de pe ecran până când ajungeți la ecranul "Transferați informații pe acest Mac".
- 2** Realizați o configurare simplă, o configurare cu migrare sau transferați informații dintr-un backup Time Machine sau de pe un alt disc:
 - *Pentru a realiza o configurare simplă*, selectați "Nu transferați acum" și faceți clic pe Continuă. Urmăți indicațiile următoare pentru selectarea rețelei dvs. cu sau fără fir, configurarea unui cont și ieșirea din Asistent de migrare.
 - *Pentru a realiza o configurare cu migrare*, selectați "De pe un alt Mac sau PC" și faceți clic pe Continuă. Urmăți instrucțiunile de pe ecran pentru a selecta Mac-ul sau PC-ul de pe care doriți să migrați. Mac-ul sau PC-ul dvs. trebuie să fie în aceeași rețea cu sau fără fir. Urmăți instrucțiunile de pe ecran pentru migrare.
 - *Pentru a transfera informații dintr-un backup Time Machine sau de pe un alt disc*, selectați "De pe un backup Time Machine sau de pe un alt disc" și faceți clic pe Continuă. Selectați backupul sau celălalt disc de pe care doriți să migrați. Urmăți instrucțiunile de pe ecran.

Dacă nu intenționați să păstrați sau să utilizați celălalt computer al dvs, este recomandabil să îi retrageți autorizația de a reda muzică, videoclipuri sau cărți audio cumpărate din iTunes Store. Retragerea autorizației unui computer împiedică redarea melodiilor, videoclipurilor sau cărților audio cumpărate de către alte persoane și face disponibilă pentru utilizare o altă autorizație. Pentru informații despre retragerea autorizației, selectați Ajutor iTunes din meniul Ajutor din iTunes.

Pasul 5: Personalizați desktopul Mac OS X și configurați preferințele.

Puteți personaliza rapid aspectul desktopului dvs. utilizând Preferințe sistem, centrul dvs. de comandă pentru majoritatea configurărilor MacBook Pro-ului dvs. Selectați Apple (🍏) > Preferințe sistem din bara de meniu sau faceți clic pe pictograma Preferințe sistem din Dock.



Important: Puteți configura o opțiune pentru a vă reseta parola în preferințele Utilizatori și grupuri, în cazul în care vă uitați parola de login. Pentru ajutor în legătură cu preferințele sistemului, deschideți Centrul de ajutor și căutați “Preferințe sistem” sau numele unei preferințe specifice pentru care doriți ajutor.

Trecerea MacBook Pro-ului dvs. în modul adormire sau oprirea sa

Când ați terminat de lucrat cu MacBook Pro, îl puteți trece în modul adormire sau îl puteți opri.

Trecerea MacBook Pro-ului dvs. în modul adormire

Dacă veți lipsi din fața MacBook Pro-ului doar pentru perioadă scurtă de timp, treceți-l în modul adormire. Atunci când computerul este în adormire, îl puteți trezi rapid fără a urma procesul de inițializare.

Pentru a trece MacBook Pro în modul adormire, realizați una dintre următoarele acțiuni:

- Rabatați ecranul.
- Selectați Apple (🍏) > Adorme computerul din bara de meniu.
- Apăsăți butonul de alimentare (⏻) și faceți clic pe Adorme computerul în caseta de dialog afișată.
- Selectați Apple (🍏) > Preferințe sistem, faceți clic pe Economizor și configurați un temporizator de adormire.

ÎNȘTIINȚARE: Așteptați câteva secunde până când indicatorul luminos de adormire începe să pulseze (indicând faptul că respectivul computer este în modul adormire și că hard discul a încetat să se rotească) înainte de a deplasa MacBook Pro-ul dvs. Deplasarea computerului în timpul rotirii discului poate atrage deteriorarea hard discului, cauzând pierderi de date sau imposibilitatea de a inițializa computerul de pe hard disc.

Pentru a trezi MacBook Pro-ul dvs:

- *Dacă ecranul este rabatat*, este suficient să îl deschideți pentru a trezi MacBook Pro-ul dvs.
- *Dacă ecranul este deja deschis*, apăsați butonul de alimentare (⏻) sau orice altă tastă de pe tastatură.

Atunci când MacBook Pro-ul dvs. se trezește din adormire, aplicațiile, documentele și configurările computerului dvs. sunt exact în starea în care le-ați lăsat.

Oprirea MacBook Pro-ului dvs.

Dacă nu veți mai utiliza MacBook Pro-ul dvs. timp de câteva zile sau mai mult, este mai bine să îl opriți. Indicatorul luminos de adormire se aprinde pentru scurt timp în timpul procesului de oprire a computerului.

Pentru a opri MacBook Pro-ul dvs, realizați una dintre următoarele acțiuni:

- Selectați Apple (🍏) > Oprește computerul din bara de meniu.
- Apăsați butonul de alimentare (⏻) și faceți clic pe Oprește computerul în caseta de dialog afișată.

Dacă plănuți să depozitați MacBook Pro pentru o perioadă îndelungată de timp, consultați pagina 78 pentru informații despre modul în care puteți preveni descărcarea completă a bateriei.

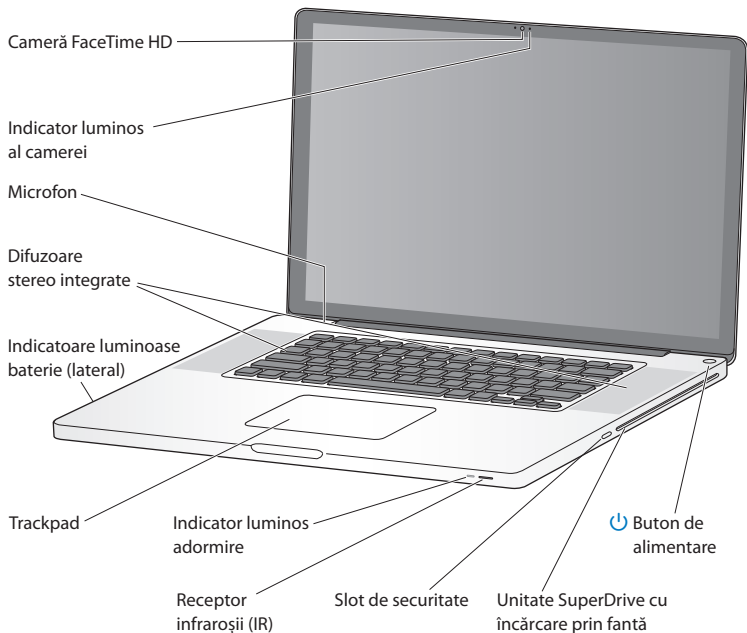
2

Utilizarea MacBook Pro

www.apple.com/ro/macosex

Help Center  Mac OS X

Funcționalități de bază ale MacBook Pro



Cameră FaceTime HD integrată și indicator luminos cameră

Utilizați aplicația FaceTime inclusă pentru a efectua apeluri video cu alți utilizatori FaceTime (pe orice iPhone 4, iPod touch nou sau Mac cu FaceTime), faceți poze cu cu Photo Booth sau înregistrați video cu iMovie. Indicatorul luminos este aprins atunci când camera FaceTime HD este în funcțiune.

Microfon integrat

Înregistrați sunete cu microfonul sau conversați în direct cu prietenii pe Internet utilizând FaceTime sau iChat.

Difuzoare stereo integrate

Ascultați muzică, filme, jocuri și alte fișiere multimedia.

Baterie integrată și indicatoare luminoase baterie

Utilizați alimentarea de la baterie atunci când nu sunteți în apropierea unei prize electrice. Apăsăți butonul bateriei pentru a activa indicatoarele luminoase care indică nivelul de încărcare disponibilă pentru baterie.

Trackpad

Puteți face clic sau dublu-clic oriunde pe trackpad. Atingeți trackpadul cu unul sau mai multe degete pentru a deplasa cursorul și pentru a utiliza gesturi Multi-Touch (descrise la pagina 26).

Indicator luminos adormire

O lumină albă pulsează atunci când MacBook Pro se află în modul adormire.

Receptor infraroșii (IR)

Utilizați o telecomandă Apple Remote (disponibilă separat) cu receptorul IR pentru a controla aplicația Keynote de pe MacBook Pro-ul dvs. de la o distanță de până la 9,1 metri.

Slot de securitate

Atașați un dispozitiv de blocare și un cablu (disponibile separat) pentru a evita furtul.

Unitate SuperDrive cu încărcare prin fantă

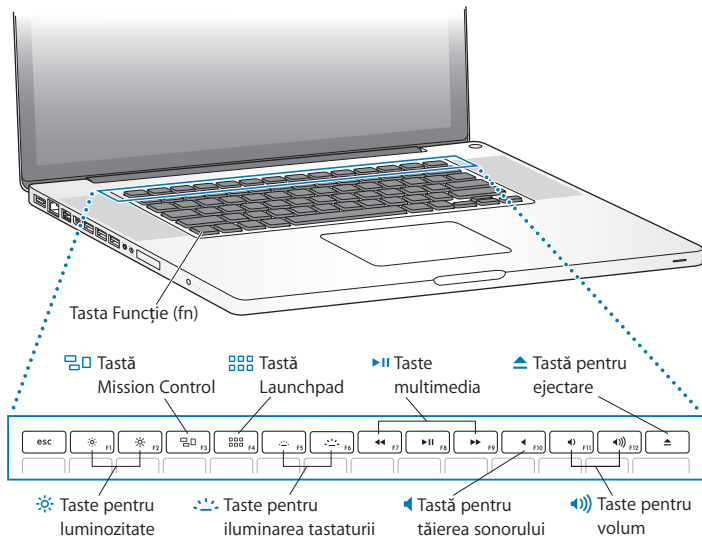
Unitatea optică citește și scrie CD-uri și DVD-uri de dimensiune standard.



Buton de alimentare

Porniți și opriți MacBook Pro-ul dvs. sau puneți sistemul în modul adormire.

Funcționalități ale tastaturii MacBook Pro



Tasta Funcție (fn)

Țineți apăsată această tastă pentru a activa acțiuni personalizate alocate tastelor funcționale (de la F1 la F12). Pentru a afla modul de personalizare a tastelor funcționale, selectați Ajutor > Centru de ajutor din bara de meniu și căutați după "taste funcționale".



Taste de luminozitate (F1, F2)

Sporiți (☀) sau reduceți (☾) luminozitatea ecranului.



Tastă Mission Control (F3)

Deschideți Mission Control pentru a obține o vizualizare cuprinzătoare a ceea ce rulează pe MacBook Pro-ul dvs, inclusiv Dashboard, toate spațiile dvs. și toate ferestrele deschise.



Tasta Launchpad (F4)

Deschideți Launchpad pentru a vedea instantaneu toate aplicațiile de pe MacBook Pro-ul dvs. Faceți clic pe o aplicație pentru a o deschide.



Taste de iluminare a tastaturii (F5, F6)

Măriți (☀) sau micșorați (☾) intensitatea iluminării tastaturii.



Taste multimedia (F7, F8, F9)

Derulați înapoi (◀), redați sau suspendați (⏸), sau derulați repede înainte (▶) o melodie, un film sau o diaporamă.



Tastă de tăiere a sunetului (F10)

Tăiați sunetul provenit din difuzoarele integrate și din portul de ieșire audio.



Taste de volum (F11, F12)

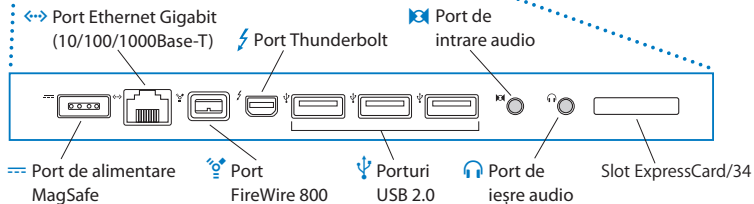
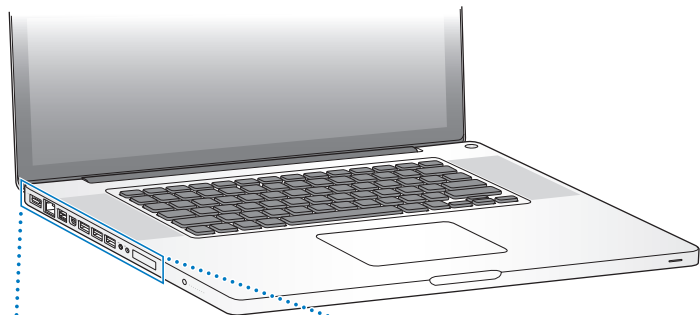
Sporiți (🔊) sau reduceți (🔇) volumul sunetului provenit din difuzoarele integrate și portul de ieșire audio.



Tastă de ejectare

Țineți apăsată această tastă pentru a ejecta un disc pe care nu îl utilizați în prezent. De asemenea, puteți ejecta un disc prin tragerea pictogramei sale de pe desktop în Coș.

Porturile MacBook Pro





Port de alimentare MagSafe

Conectați adaptorul de alimentare MagSafe 85W inclus pentru a reîncărca bateria MacBook Pro-ului.



Port Ethernet Gigabit

Conectați-vă la o rețea Ethernet de mare viteză, la un modem DSL sau de cablu sau la un alt computer. Portul Ethernet detectează automat dispozitivele Ethernet și nu necesită un cablu Ethernet inversor.



Port FireWire 800

Conectați dispozitive externe, precum camere video digitale și dispozitive de stocare.



Port Thunderbolt (transfer de date, video și audio de mare viteză)

Conectați dispozitive compatibile Thunderbolt pentru transfer al datelor de mare viteză sau conectați un monitor extern care utilizează Mini DisplayPort. Puteți achiziționa adaptoare pentru a conecta monitoare care utilizează DVI, HDMI sau VGA.



Trei porturi USB 2.0 (Universal Serial Bus) de mare viteză

Conectați un iPod, un iPhone, un iPad, un mouse, o tastatură, o imprimantă, o unitate de disc, o cameră digitală, un joystick, un modem și altele la MacBook Pro-ul dvs.



Port de intrare audio

Conectați MacBook Pro-ul dvs. la un microfon la nivel de linie sau la echipamente audio digital.



Port de ieșire audio

Conectați difuzoare externe, căști (inclusiv iPhone) sau echipament audio digital.

Slot ExpressCard/34

Extindeți capacitățile MacBook Pro-ului dvs. utilizând carduri ExpressCards standard de 34 mm. Pentru ejectarea unui ExpressCard, apăsați ușor pe card pentru a activa resortul, apoi înlăturați-l din slot.

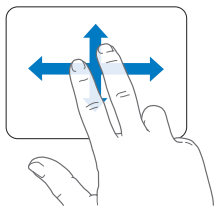
Notă: Adaptoarele și alte accesorii se vând separat la www.apple.com/store sau în magazinul dvs. local Apple Retail Store.

Utilizarea trackpadului Multi-Touch

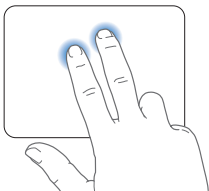
Utilizați trackpadul pentru a deplasa cursorul și pentru a realiza o varietate de gesturi Multi-Touch. Spre deosebire de trackpadurile obișnuite, întregul trackpad MacBook Pro funcționează ca un buton și vă permite să faceți clic oriunde pe suprafața sa. Pentru activarea gesturilor Multi-Touch, vizionarea videoclipurilor instructive privind gesturile și configurarea altor opțiuni pentru trackpad, selectați Apple (🍏) > Preferințe sistem și apoi faceți clic pe Trackpad.

Iată modalitățile de utilizare ale trackpadului MacBook Pro:

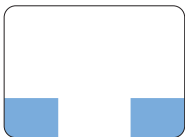
- *Derularea cu două degete* vă permite să derulați rapid în sus, în jos sau în lateral în fereastra activă.



- *Clic secundar* sau "*clic de dreapta*" vă permite să accesați scurtături pentru comenzi de meniu.
- Pentru a configura funcționalitatea de clic secundar cu două degete oriunde pe trackpad, selectați "*Clic secundar*" în panoul *Indicare și apăsare* din preferințele *Trackpad*.



- Pentru a configura o zonă de clic secundar cu un deget în coșul din stânga jos sau din dreapta jos al trackpadului, selectați "*Clic secundar*" în panoul *Indicare și apăsare* din preferințele *Trackpad* și selectați o opțiune din meniul pop-up.

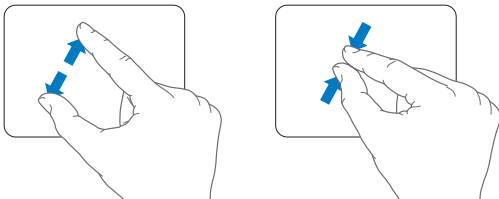


Zonă de clic secundar

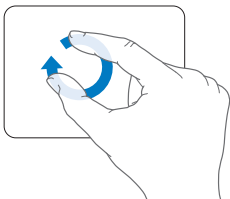
Notă: De asemenea, puteți efectua clic secundar ținând apăsată tasta *Control* în timp ce faceți clic.

Următoarele gesturi de trackpad funcționează în anumite aplicații. Atunci când efectuați aceste gesturi, glisați ușor degetele dvs. pe suprafața trackpadului. Pentru mai multe informații, accesați preferințele pentru Trackpad sau selectați **Ajutor > Centru de ajutor și căutați după "trackpad"**.

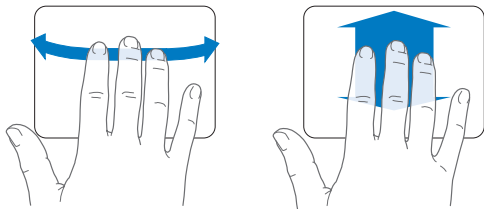
- *Depărtarea și apropierea a două degete* vă permite să apropiați și să depărtați prin zoom PDF-uri, imagini, poze și altele.



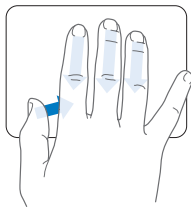
- *Rotirea cu două degete* vă permite să rotiți fotografii, pagini și altele.



- *Glisarea cu trei degete* funcționează în Finder și în toate aplicațiile. Glisarea cu trei degete în stânga sau în dreapta vă permite să circulați între aplicațiile cu afișare pe tot ecranul. Glisarea cu trei degete în sus deschide Mission Control. De asemenea, puteți configura aceste opțiuni pentru a funcționa cu patru degete.



- *Apropierea a patru degete* afișează Launchpad atunci când apropiați degetul mare împreună cu alte trei degete. Depărtați aceleași degete pentru a reveni la desktop.



Notă: Puteți specifica alte funcții pentru numeroase gesturi. Pentru detalii despre toate gesturile disponibile, selectați Apple (🍏) > Preferințe sistem, apoi faceți clic pe Trackpad. Faceți clic pe casetele de validare pentru a activa sau dezactiva gesturi și explorați meniurile pop-up pentru a vedea opțiunile pentru fiecare gest.

Utilizarea bateriei MacBook Pro

Atunci când adaptorul de alimentare MagSafe nu este conectat, MacBook Pro-ul dvs. se alimentează de la bateria sa integrată. Durata de timp în care puteți utiliza MacBook Pro-ul dvs. variază în funcție de aplicațiile pe care le utilizați și de dispozitivele conectate la MacBook Pro-ul dvs.

Dezactivarea unor funcționalități precum Wi-Fi sau tehnologia wireless Bluetooth® și reducerea luminozității ecranului pot ajuta la conservarea bateriei atunci când călătoriți cu avionul, de exemplu. Multe dintre preferințele sistemului dvs. sunt configurate automat pentru a optimiza autonomia bateriei.

Puteți determina cantitatea de încărcare rămasă pentru baterie observând cele opt indicatoare luminoase ale nivelului bateriei din partea stângă a MacBook Pro-ului dvs. Apăsați butonul de lângă indicatoarele luminoase, iar acestea vor străluci pentru o scurtă perioadă indicând cantitatea de încărcare rămasă pentru baterie.

Important: Dacă numai un indicator luminos este activ, înseamnă că a rămas o cantitate foarte mică de încărcare. Dacă niciun indicator nu este activ, bateria este complet descărcată și MacBook Pro-ul nu va porni decât dacă adaptorul de alimentare este conectat. Conectați adaptorul de alimentare pentru a permite încărcarea bateriei. Pentru mai multe informații despre indicatoarele luminoase ale bateriei, a se vedea pagina 56.

De asemenea, puteți să verificați cantitatea de încărcare rămasă pentru baterie vizualizând pictograma de stare Baterie (🔋) din bara de meniu. Nivelul afișat de încărcare a bateriei se bazează pe cantitatea de energie rămasă în baterie pentru aplicațiile, dispozitivele periferice și configurările de sistem pe care le utilizați în mod curent. Pentru a conserva energia bateriei, închideți aplicațiile și deconectați dispozitivele periferice pe care nu le utilizați și ajustați configurările dvs. pentru Economizor. Pentru mai multe informații despre conservarea bateriei și sugestii pentru îmbunătățirea performanțelor, accesați www.apple.com/batteries/notebooks.html.

Încărcarea bateriei

Atunci când adaptorul de alimentare aferent MacBook Pro-ului dvs. este conectat, bateria se încarcă indiferent dacă respectivul computer este pornit, oprit sau în adormire. Totuși, bateria se încarcă mai rapid atunci când computerul este oprit sau în adormire.

Bateria din MacBook Pro-ul dvs. poate fi înlocuită doar de către un furnizor de service autorizat Apple sau un Apple Retail Store.

Obținerea de răspunsuri

Mult mai multe informații despre utilizarea MacBook Pro-ului dvs. sunt disponibile în Centru de ajutor pe computerul dvs, precum și pe Internet la www.apple.com/support/macbookpro.

Pentru a utiliza Centru de ajutor:

- 1 Faceți clic pe pictograma Finder din Dock (bara de pictograme dispusă de-a lungul marginii ecranului).



- 2 Faceți clic pe meniul Ajutor din bara de meniu și faceți una dintre următoarele:
- a Scrieți o întrebare sau un termen în câmpul de Căutare și selectați un subiect din lista de rezultate sau selectați Afișează toate rezultatele pentru a vedea toate subiectele.
 - b Selectați Centru de ajutor pentru a deschide fereastra Centru de ajutor, unde puteți explora sau căuta subiecte.

Mai multe informații

Pentru mai multe informații despre utilizarea MacBook Pro-ului dvs, consultați următoarele:

Pentru a afla mai multe despre	Consultați
Instalarea de memorie	Capitolul 3, “Îmbunătățirea performanțelor MacBook Pro” în pagina 35.
Depanarea MacBook Pro-ului dvs. în cazul în care aveți o problemă	Capitolul 4, “Probleme și soluții” în pagina 51.
Găsirea de service și asistență pentru MacBook Pro-ul dvs.	“Informații, service și asistență” în pagina 67. Sau accesați site-ul de asistență Apple la www.apple.com/support/macbookpro .
Utilizarea Mac OS X	Site-ul web Mac OS X de la www.apple.com/ro/macosx . Sau căutați după “Mac OS X” în Centru de ajutor.
Trecerea de la un PC la un Mac	“De ce te vei îndrăgosti de un Mac” la www.apple.com/ro/getamac/whymac .
Utilizarea aplicațiilor iLife	Site-ul web iLife de la www.apple.com/ro/ilife . Sau deschideți o aplicație iLife, deschideți secțiunea Ajutor pentru aplicație, apoi scrieți o întrebare în câmpul de căutare.

Pentru a afla mai multe despre	Consultați
Modificarea preferințelor sistemului	Preferințe sistem prin selectarea Apple (🍏) > Preferințe sistem. Sau căutați după “preferințe sistem” în Centru de ajutor.
Utilizarea trackpadului	Preferințe sistem și faceți clic pe Trackpad.
Utilizarea tastaturii	Centru de ajutor și căutați după “tastatură”.
Utilizarea camerei FaceTime HD	Centru de ajutor și căutați după “cameră”.
Utilizarea tehnologiei Wi-Fi	Centru de ajutor și căutați după “wi-fi”.
Utilizarea tehnologiei wireless Bluetooth	Pagina de asistență Bluetooth de la www.apple.com/support/bluetooth . Sau deschideți aplicația Schimb de fișiere Bluetooth (din dosarul Utilitare din Launchpad) și selectați Ajutor > Ajutor Bluetooth.
Întreținerea bateriei	Centru de ajutor și căutați după “baterie”.
Conectarea unei imprimante	Centru de ajutor și căutați după “tipărire”.
Conexiuni FireWire și USB	Centru de ajutor și căutați după “FireWire” sau “USB”.
Conectarea la Internet	Centru de ajutor și căutați după “Internet”.
Utilizarea portului Thunderbolt	Centru de ajutor și căutați după “Thunderbolt”.
Conectarea unui monitor extern	Centru de ajutor și căutați după “port monitor”.
Inscripționarea unui CD sau a unui DVD	Centru de ajutor și căutați după “inscripționare disc”.

Pentru a afla mai multe despre	Consultați
Specificații	Pagina de specificații de la support.apple.com/specs . Sau deschideți Informații sistem alegând Apple (🍏) > Despre acest Mac din bara de meniu, apoi clic pe Informații suplimentare.
Știri Apple	Site-ul web Apple de la www.apple.com/ro .
Descărcări software	Mac App Store (aplicație disponibilă în Mac OS X v10.6.6 sau versiuni ulterioare).
Instrucțiuni, asistență tehnică și manuale pentru produse Apple	Site-ul web de asistență Apple de la www.apple.com/ro/support .

3

Îmbunătățirea performanțelor MacBook Pro

www.apple.com/store

Help Center  RAM

Acest capitol furnizează informații și instrucțiuni pentru instalarea unei unități de hard disc mai performante și instalarea de memorie suplimentară în MacBook Pro-ul dvs.

AVERTISMENT: Apple recomandă să apelați la un tehnician certificat Apple pentru instalarea unității de hard disc și a memoriei de schimb. Consultați informațiile de service și asistență care acompaniază computerul dvs. pentru a afla modalitățile de a contacta Apple pentru service. Dacă încercați să instalați o unitate de hard disc sau o memorie de schimb și avariați echipamentul dvs, asemenea daune nu sunt acoperite de garanția limitată pentru computerului dvs.

Bateria din MacBook Pro-ul dvs. nu poate fi înlocuită de către utilizator. În cazul în care credeți că bateria dvs. trebuie să fie înlocuită, contactați un Apple Retail Store sau un furnizor de servicii autorizat Apple.

Înlocuirea unității de hard disc

Puteți înlocui unitatea de hard disc a MacBook Pro-ului dvs. cu una mai performantă. Unitatea de hard disc este localizată lângă bateria integrată atunci când deschideți partea din spate a MacBook Pro-ului dvs. Unitatea de schimb trebuie să fie o unitate de 2,5 inch echipată cu un conector Serial ATA (SATA).

Important: Apple vă recomandă să realizați backup pentru datele de pe unitatea dvs. de hard disc înainte de înlăturarea și înlocuirea acesteia. Compania Apple nu este răspunzătoare de pierderea datelor.

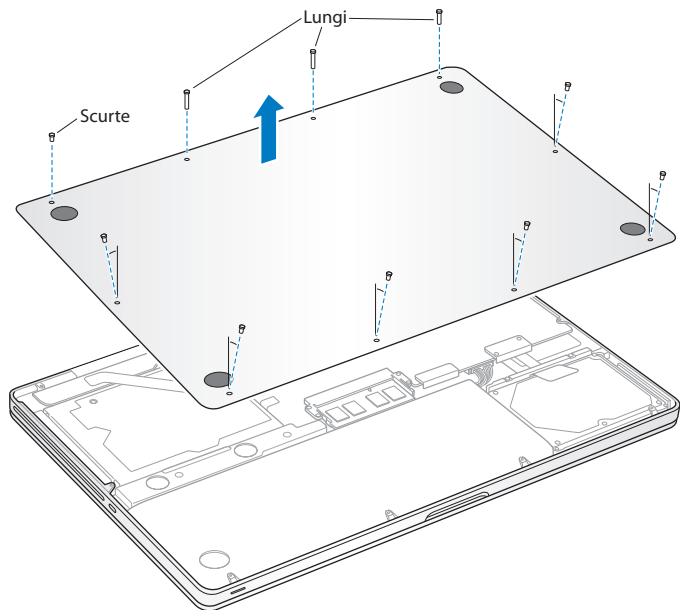
Pentru a înlocui unitatea de hard disc a MacBook Pro-ului dvs:

- 1 Opriți MacBook Pro-ul dvs. Deconectați adaptorul de alimentare, cablul Ethernet, cablurile USB, cablul de securitate și orice alte cabluri conectate la MacBook Pro pentru a preveni avarierea computerului.

AVERTISMENT: Componentele interne ale MacBook Pro-ului pot fi calde. Dacă ați utilizat de curînd MacBook Pro-ul dvs, așteptați 10 minute după oprirea sa pentru a permite răcirea componentelor interne înainte de a continua.

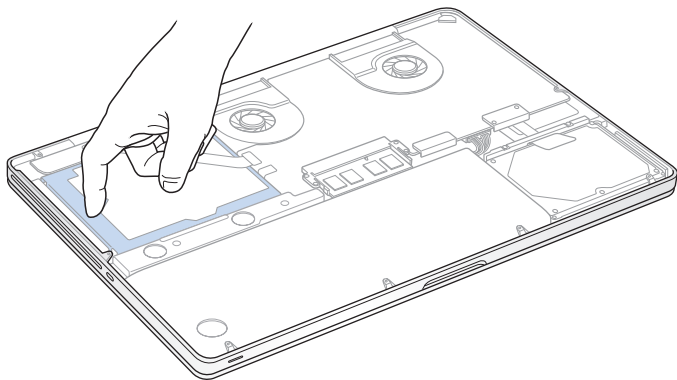
- 2 Întoarceți MacBook Pro-ul dvs. și înlocuiți cele zece (10) șuruburi care securizează carcasa inferioară. Înlăturați șuruburile mai scurte poziționate în unghiurile arătate în ilustrație. Ridicați carcasa și așezați-o în lateral.

Important: Deoarece șuruburile au diferite lungimi, notați lungimile și poziționarea șuruburilor astfel încât să le puteți monta la loc în mod corect. Puneți-le deoparte într-un loc sigur.

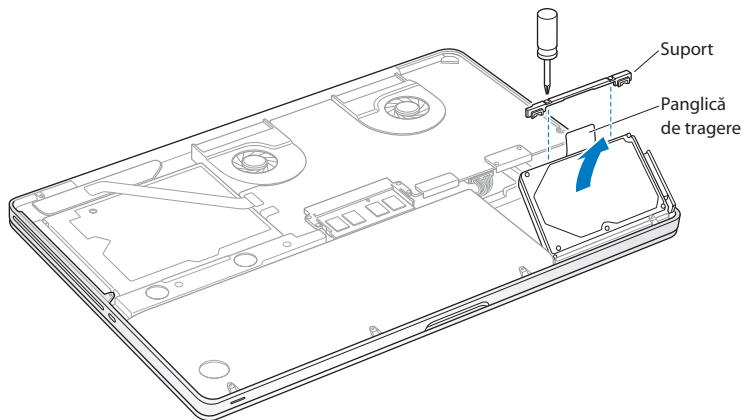


Important: Atunci când înlăturați carcasa inferioară, sunt expuse componente interne sensibile, care pot fi afectate de energia electrostatică.

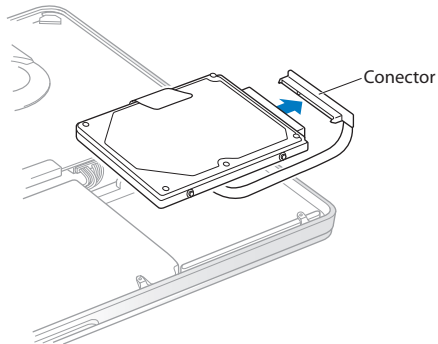
- 3 Înainte de a atinge ansamblul unității de hard disc, descărcați energia electrostatică acumulată în corpul dvs. prin atingerea unei suprafețe metalice din interiorul computerului.



- 4 Localizați suportul aflat în partea de sus a unității de hard disc. Utilizați o șurubelniță în cruce pentru a slăbi cele două șuruburi captive care fixează suportul. Puneți suportul deoparte, într-un loc sigur.
- 5 Utilizând panglica de tragere, înclinați cu delicatețe unitatea.

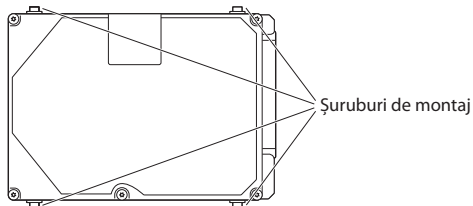


- 6 Țineți unitatea de hard disc de părțile sale laterale și trageți cu delicatețe conectorul din partea dreaptă a unității pentru a-l deconecta. Nu presăți unitatea între degetele dvs. și evitați atingerea circuitelor de pe partea inferioară a unității.



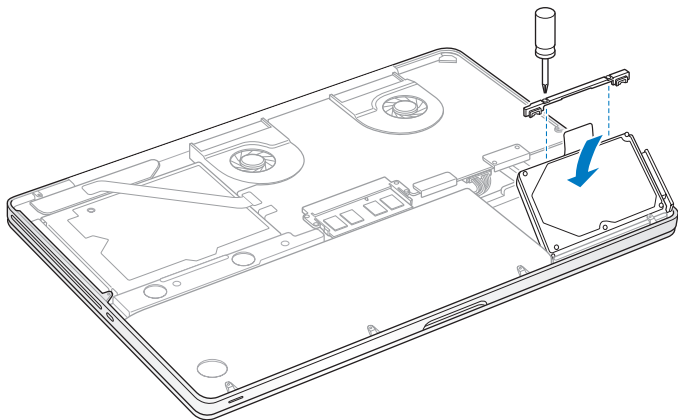
Conectorul este atașat unui cablu și rămâne în locașul unității de hard disc.

Important: Există patru (4) șuruburi de montaj în părțile laterale ale unității de hard disc. Dacă unitatea de schimb nu include șuruburi de montaj, înlăturați-le pe cele de pe vechea dvs. unitate și montați-le pe unitatea de schimb înainte de a o instala.



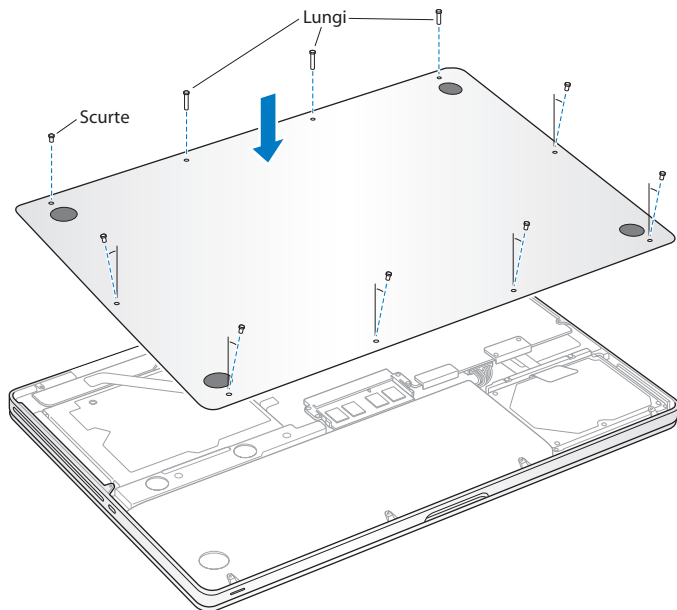
7 Atașați conectorul la partea dreaptă a unității de hard disc de schimb.

- 8 Inserați unitatea de hard disc de schimb într-o poziție înclinată, asigurându-vă că șuruburile de montaj sunt așezate corespunzător.



- 9 Puneți la loc suportul și strângeți șuruburile.

- 10** Puneți la loc carcasa inferioară. Puneți la loc și strângeți cele zece șuruburi pe care le-ați înlăturat la pasul 2 în amplasamentele corespunzătoare, asigurându-vă de inserarea șuruburilor mai scurte în unghiurile arătate în ilustrație.



Pentru informații referitoare la instalarea Mac OS X și a aplicațiilor incluse, consultați "Repararea, restaurarea sau reinstalarea software-ului Mac OS X" în pagina 57.

Instalarea de memorie suplimentară

Computerul dvs. are două sloturi de memorie pe care le accesați prin înlăturarea carcasei inferioare. MacBook Pro vine cu un minim de 4 GB (gigabytes) de memorie DDR3 (Double Data Rate3) SDRAM (Synchronous Dynamic Random-Access Memory) la 1333 MHz instalată. Fiecare slot de memorie poate accepta un modul SDRAM care respectă următoarele specificații:

- Format DDR3 (Double Data Rate) SO-DIMM (Small Outline Dual Inline Memory Module)
- 30 mm (1,18 inchi)
- 204 pini
- 2 GB sau 4 GB
- Memorie DDR3 de tip PC3-10600S la 1333 MHz

Puteți adăuga două module de memorie de 4 GB pentru un total maxim de 8 GB de memorie. Pentru cele mai bune performanțe, utilizați ambele sloturi de memorie și instalați module de memorie identice în fiecare slot.

Pentru a instala memorie în MacBook Pro-ul dvs:

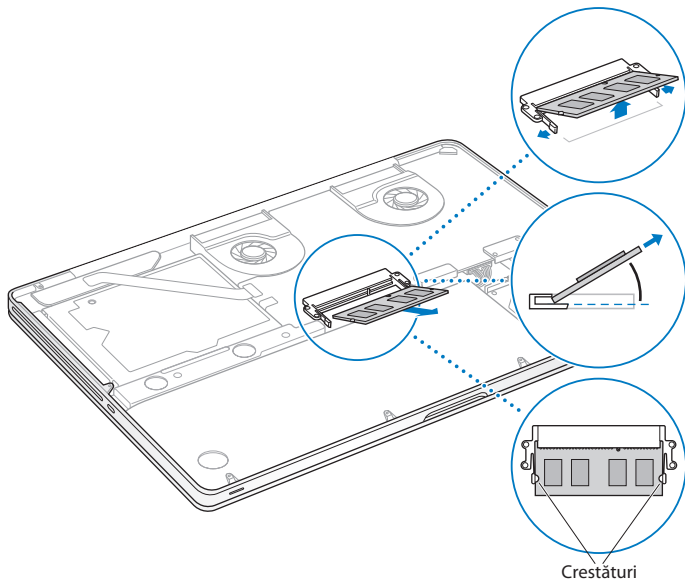
- 1 Urmați pașii 1 și 2 începând de la pagina 37 pentru a înlătura carcasa inferioară.

Important: Atunci când înlăturați carcasa inferioară, sunt expuse componente interne sensibile, care pot fi afectate de energia electrostatică.

- 2 Înainte de a atinge ansamblul unității de hard disc, descărcați energia electrostatică acumulată în corpul dvs. prin atingerea unei suprafețe metalice din interiorul computerului.

- 3 Apăsați sistemul de pârghii din părțile laterale ale modului de memorie înspre exterior pentru a elibera modulul din slotul cardului de memorie.

Memoria este expulzată într-o poziție înclinată. Înainte de a o înlătura, asigurați-vă că vedeți creștăturile semicirculare. În caz contrar, încercați să apăsați din nou sistemul de pârghii spre exterior.



4 Țineți modulul de memorie de creștăturile sale și înlăturați-l din slot.

5 Înlăturați celălalt modul de memorie.

Important: Țineți modulele de memorie de marginile lor și nu atingeți conectorii de aur.

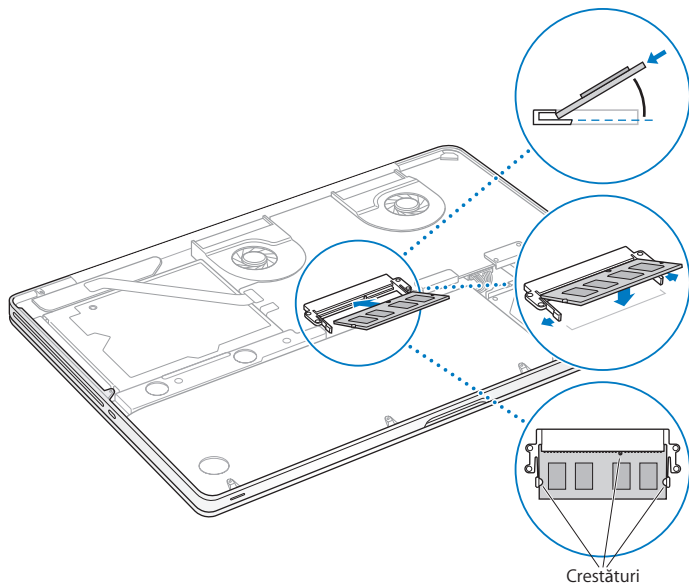
6 Inserați noul modul de memorie în slot:

a Aliniați creștătura de pe marginea de aur a modulului cu aceea din slotul de memorie inferior.

b Înclinați cardul și împingeți memoria în slot.

c Aplicați cu două degete o presiune fermă și uniformă pentru a împinge în jos modulul de memorie. Ar trebui să auziți un clic în momentul în care memoria este inserată corect.

d Repetați pentru a instala un modul de memorie suplimentar în slotul superior. Apăsați pe modul pentru a vă asigura că acesta este la nivel.



7 Urmați instrucțiunile descrise la pasul 10 de la pagina 44 pentru a pune la loc carcasa inferioară.

Asigurați-vă că MacBook Pro recunoaște noua memorie

După instalarea de memorie suplimentară în MacBook Pro-ul dvs, verificați dacă noua memorie este recunoscută de către computer.

Pentru a verifica memoria computerului:

- 1 Porniți MacBook Pro-ul dvs.
- 2 Atunci când vedeți desktopul Mac OS X, selectați Apple (🍏) din bara de meniu și apoi selectați Despre acest Mac.

Pentru o defalcare detaliată a memoriei instalate în computerul dvs, deschideți Informații sistem făcând clic pe Informații suplimentare, apoi clic pe Memorie.

Dacă MacBook Pro-ul dvs. nu recunoaște memoria sau nu se inițializează corect, asigurați-vă că memoria instalată este compatibilă cu MacBook Pro-ul dvs. și că este instalată corect.

4

Probleme și soluții

www.apple.com/ro/support

Help Center  help

Ocazional, este posibil să întâmpinați probleme în timp ce lucrați cu MacBook Pro-ul dvs. Citiți în continuare pentru a afla indicații de depanare pe care le puteți încerca atunci când aveți o problemă. În plus, puteți afla mai multe informații de depanare în Centru de ajutor și pe site-ul de asistență MacBook Pro la www.apple.com/support/macbookpro.

Dacă întâmpinați o problemă la utilizarea MacBook Pro-ului dvs, există de obicei o soluție simplă și rapidă. Reflectați asupra condițiilor care duc la problema respectivă. Notarea lucrurilor pe care le-ați făcut înainte de apariția problemei vă vor ajuta să izolați cauzele posibile și să găsiți răspunsurile necesare. Lucrurile de notat includ:

- Aplicațiile pe care le utilizați în momentul survenirii problemei. Problemele care survin doar într-o anumită aplicație pot indica incompatibilitatea aplicației respective cu versiunea de Mac OS X instalată pe computerul dvs.
- Orice programe software noi pe care le-ați instalat, în special programe software care au adăugat articole în dosarul Sistem.
- Orice noi dispozitive hardware pe care le-ați instalat, precum memorie suplimentară sau un dispozitiv periferic.

O măsură de precauție

Mentținerea de backupuri Time Machine actualizate vă asigură că datele dvs. nu vor fi pierdute dacă aveți o problemă legată de computerul sau de software-ul dvs. Dacă realizați periodic backupuri Time Machine, puteți restaura software-ul și toate datele dvs. exact la starea în care se aflau în momentul backupului. Chiar și problemele serioase prezintă mai puține motive de îngrijorare atunci când vă protejați informațiile cu Time Machine.

Probleme care vă împiedică să utilizați MacBook Pro

Dacă MacBook Pro nu răspunde la comenzi sau cursorul nu se deplasează

Rareori, este posibil ca o aplicație să se “blocheze” pe ecran. Mac OS X furnizează o modalitate de a termina o aplicație fără a reporni computerul.

Pentru a forța terminarea unei aplicații:

- 1 Apăsați Comandă (⌘)-Opțiune-Esc sau selectați Apple (🍏) > Terminare forțată din bara de meniu.

Va fi afișată caseta de dialog Terminare forțată aplicații cu aplicația respectivă selectată.

- 2 Faceți clic pe Termină forțat.

Aplicația este terminată, lăsând celelalte aplicații deschise.

De asemenea, dacă este necesar, puteți să reporniți și aplicația Finder din această caseta de dialog.

În continuare, reporniți computerul pentru a vă asigura ca problema este complet rezolvată.

Dacă problema survine frecvent, selectați Ajutor > Centru de ajutor din bara de meniu din partea de sus a ecranului. Căutați după cuvântul “blocare” pentru a obține ajutor pentru momentele când computerul se blochează sau nu mai răspunde la comenzi.

Dacă problema survine doar atunci când utilizați o anumită aplicație, consultați-vă cu producătorul aplicației pentru a afla dacă aceasta este compatibilă cu computerul dvs. Pentru a obține informații de contact și asistență pentru programele software incluse cu MacBook Pro-ul dvs, accesați www.apple.com/downloads.

Dacă știți că aplicația este compatibilă, este posibil să trebuiască să reinstalați software-ul de sistem al computerului dvs. Consultați "Repararea, restaurarea sau reinstalarea software-ului Mac OS X" în pagina 57.

Dacă MacBook Pro se blochează la inițializare sau vedeți un semn de întrebare intermitent, sau dacă ecranul este întunecat și indicatorul luminos de adormire luminează constant (nu este în modul adormire)

Semnul de întrebare intermitent indică de obicei că respectivul computer nu poate găsi software-ul de sistem nici pe hard disc, nici pe discurile atașate la computer.

- Așteptați câteva secunde. În cazul în care computerul nu se inițializează curând, opriți-l prin apăsarea butonului de alimentare (⏻) timp de aproximativ 8 - 10 secunde. Deconectați toate perifericele externe și încercați să îl reporniți apăsând butonul de alimentare (⏻) simultan cu apăsarea tastei Opțiune. Atunci când computerul se inițializează, faceți clic pe pictograma hard discului, apoi faceți clic pe săgeata spre dreapta. După ce computerul se inițializează, deschideți Preferințe sistem și faceți clic pe Disc de inițializare. Selectați un dosar de sistem Mac OS X local.

Dacă problema survine frecvent, este posibil să trebuiască să reinstalați software-ul de sistem al computerului dvs. Consultați "Repararea, restaurarea sau reinstalarea software-ului Mac OS X" în pagina 57.

Dacă MacBook Pro-ul nu pornește sau nu se inițializează

Încercați următoarele sugestii, în ordine, până la pornirea computerului dvs:

- Asigurați-vă că adaptorul de alimentare este conectat la computer și la o priză de curent funcțională. Asigurați-vă că utilizați adaptorul de alimentare MagSafe 85W aferent MacBook Pro-ului dvs. Dacă adaptorul de alimentare nu mai încarcă și nu observați indicatorul luminos al conectorului MagSafe aprinzându-se atunci când conectați cablul de alimentare, încercați să deconectați și să reconectați cablul de alimentare pentru a-l reaseza, sau încercați o altă priză de curent.
- Verificați dacă bateria trebuie să fie reîncărcată. Apăsăți butonul mic din partea stângă a computerului dvs. Ar trebui să vedeți între una și opt lumini indicând nivelul de încărcare a bateriei. Dacă este aprinsă o singură lumină, conectați adaptorul de alimentare pentru a reîncărca. Pentru mai multe informații despre indicatoarele luminoase ale bateriei, a se vedea pagina 56.
- Dacă problema persistă, închideți toate documentele deschise și terminați toate aplicațiile. Returnați computerul la configurările sale de fabrică (conservând în continuare fișierele dvs.) apăsând simultan tasta Shift din stânga, tasta Opțiune (alt) din stânga, tasta Control din stânga și butonul de alimentare (⏻) timp de cinci secunde până la repornirea computerului.
- Dacă ați instalat recent memorie suplimentară, asigurați-vă că aceasta este instalată corect și este compatibilă cu computerul dvs. Verificați dacă înlăturarea și reinstalarea vechii memorii permite inițializarea computerului (a se vedea pagina 45).
- Apăsăți butonul de alimentare (⏻) și imediat țineți apăsată simultan tastele Comandă (⌘), Opțiune, P și R, până când auziți sunetul de inițializare pentru a doua oară pentru a reseta RAM parametru (PRAM).
- Dacă, în continuare, nu puteți inițializa MacBook Pro-ul dvs, consultați secțiunea "Informații, service și asistență" în pagina 67 pentru informații despre contactarea Apple pentru service.

Dacă ecranul devine brusc negru sau MacBook Pro se blochează

Încercați să reporniți MacBook Pro-ul dvs.

- 1 Decuplați toate dispozitivele care sunt conectate la MacBook Pro-ul dvs, cu excepția adaptorului de alimentare.
- 2 Apăsați butonul de alimentare (⏻) pentru a reporni sistemul.
- 3 Permiteți încărcarea bateriei la un nivel de cel puțin 10% înainte de cuplarea oricăror dispozitive externe și reluarea activității.

Pentru a vedea cât de mult s-a încărcat bateria, faceți clic pe pictograma de stare Baterie (🔋) din bara de meniu sau verificați indicatoarele luminoase ale bateriei din partea stângă a MacBook Pro-ului dvs.

De asemenea, este posibil ca ecranul să se întunece dacă aveți configurate funcționalități pentru economisirea energiei bateriei.

Dacă apăsați butonul bateriei și toate indicatoarele luminoase ale bateriei clipeșc rapid de cinci ori

Bateria dvs. trebuie să fie înlocuită. Contactați un Apple Retail Store sau un furnizor autorizat de servicii Apple.

Dacă apăsați butonul bateriei și indicatoarele luminoase ale bateriei clipeșc de la stânga la dreapta și apoi de la dreapta la stânga, de cinci ori la rând

Bateria dvs. nu este recunoscută. Contactați un Apple Retail Store sau un furnizor autorizat de servicii Apple.

Dacă aveți probleme la ejectarea unui disc

Terminați toate aplicațiile care ar putea utiliza discul și reîncercați. Dacă aceasta nu funcționează, reporniți computerul și apoi apăsați imediat trackpadul.

Repararea, restaurarea sau reinstalarea software-ului Mac OS X

Dacă întâmpinați o problemă legată de software-ul sau hardware-ul dvs. Mac, Mac OS X furnizează utilitare de reparare și restaurare care pot elimina problemele și pot chiar restaura software-ul dvs. la configurațiile de fabrică originale. Puteți accesa aceste utilitare din aplicația Utilitare Mac OS X, chiar și în cazul în care computerul dvs. nu se inițializează corect.



Utilizați aplicația Utilitare Mac OS X pentru:

- Restaurarea software-ului și datelor dvs. dintr-un backup Time Machine.
- Reinstalarea Mac OS X și a aplicațiilor Apple.

- Restaurarea computerului dvs. la configurările de fabrică prin ștergerea discului său și reinstalarea Mac OS X și a aplicațiilor Apple.
- Repararea discului computerului dvs. utilizând Utilitar disc.

În cazul în care computerul dvs. detectează o problemă, aplicația Utilitare Mac OS X se deschide automat. De asemenea, o puteți deschide manual prin repornirea computerului dvs.

Pentru a deschide aplicația Utilitare Mac OS X:

- Reporniți computerul dvs. ținând apăsată tastele Comandă (⌘) și R. Va fi afișat panoul Utilitare Mac OS X.

Unele utilitare din Utilitare Mac OS X necesită acces la Internet și la Mac App Store. Este posibil să trebuiască să vă asigurați că dispuneți de o conexiune la Internet pentru computerul dvs. utilizând rețeaua dvs. Ethernet sau Wi-Fi.

Pentru conectare utilizând o rețea Wi-Fi:

- 1 Selectați o rețea din meniul de stare Wi-Fi din colțul din dreapta sus al ecranului.
- 2 Dacă este necesar, introduceți parola rețelei.

Pentru conectarea la o rețea închisă, selectați Conectare la altă rețea. Introduceți numele și parola rețelei.

Repararea unui disc cu Utilitar disc

Dacă întâmpinați o problemă legată de computerul dvs. sau dacă porniți computerul dvs. și vedeți aplicația Utilitare Mac OS X, este posibil să trebuiască să reparați discul computerului dvs.

- 1 Selectați Utilitar disc în panoul Utilitare Mac OS X și faceți clic pe Continuă.

- 2 Selectați discul sau partiția din lista din stânga, apoi faceți clic pe fila Prim ajutor.
- 3 Faceți clic pe Repară discul.

Dacă Utilitar disc nu poate repara discul, efectuați backup pentru cât mai multe informații posibil, apoi urmați instrucțiunile din secțiunea “Repararea, restaurarea sau reinstalarea software-ului Mac OS X” în pagina 57.

Pentru informații despre Utilitar disc și opțiunile aplicației respective, consultați Centru de ajutor sau deschideți Utilitar disc (din dosarul Utilitare din Launchpad) și selectați Ajutor > Ajutor Utilitar disc.

Restaurarea informațiilor utilizând un backup Time Machine

Dacă ați creat în prealabil un backup Time Machine, utilizați utilitarul de restaurare pentru a restaura integral computerul dvs. la starea sa anterioară.

Utilizați backupul dvs. Time Machine pentru a restaura informații doar pe computerul care a fost sursa backupului. Dacă doriți să transferați informații pe un alt computer, utilizați Asistent de migrare (din dosarul Utilitare din Launchpad).

- 1 Dacă backupul dvs. se află pe un Time Capsule, asigurați-vă că dispuneți de conexiune la o rețea Ethernet sau Wi-Fi. (Pentru conectarea la o rețea Wi-Fi, urmați instrucțiunile de la pagina 58.)
- 2 În panoul Utilitare Mac OS X, selectați Restaurare dintr-un backup Time Machine și faceți clic pe Continuă.
- 3 Selectați discul care conține backupul Time Machine, apoi urmați instrucțiunile de pe ecran.

Reinstalarea Mac OS X și a aplicațiilor Apple

În unele circumstanțe, este posibil să trebuiască să reinstalați Mac OS X și aplicațiile Apple. Puteți reinstala menținându-vă intacte fișierele și configurările de utilizator.

- 1 Asigurați-vă că MacBook Pro-ul dvs. este conectat la Internet prin utilizarea unei rețele Ethernet sau Wi-Fi. (Pentru conectarea la o rețea Wi-Fi, urmați instrucțiunile de la pagina 58.)
- 2 În panoul Utilitare Mac OS X, selectați Reinstalare Mac OS X și faceți clic pe Continuă.
- 3 În panoul în care vi se solicită selectarea unui disc, selectați discul dvs. Mac OS X curent (n majoritatea cazurilor, este singurul disponibil).
- 4 Pentru a selecta sau deselecta software opțional, faceți clic pe Personalizează.
- 5 Faceți clic pe Instalează.

Puteți instala Mac OS X fără a șterge discul, ceea ce salvează fișierele și configurările dvs. existente, sau puteți șterge mai întâi discul, ceea ce șterge toate datele dvs. și lasă computerul dvs. pregătit pentru reinstalarea Mac OS X și a aplicațiilor Apple.

După reinstalarea Mac OS X, puteți accesa Mac App Store pentru a redescărca aplicațiile dvs. Apple.

Important: Apple vă recomandă să realizați backup pentru datele de pe discul dvs. înainte de restaurarea software-ului. Compania Apple nu este răspunzătoare de pierderea datelor.

Restaurarea computerului dvs. la configurările de fabrică

Atunci când restaurați computerul dvs. la configurările sale de fabrică, tot conținutul de pe computerul dvs. este șters, inclusiv conturile de utilizator, configurările de rețea și toate fișierele și dosarele dvs. Înainte de restaurare, efectuați backup pentru toate fișierele pe care doriți să le păstrați prin copierea acestora pe un alt disc. Notați-vă configurările de rețea din preferințele Rețea pentru a facilita reconectarea după reinstalarea Mac OS X.

- 1 Asigurați-vă că dispuneți de o conexiune la Internet prin utilizarea unei rețele Ethernet sau Wi-Fi. (Pentru conectarea la o rețea Wi-Fi, urmați instrucțiunile de la pagina 58.)
- 2 În panoul Utilitare Mac OS X, selectați Utilitar disc și faceți clic pe Continuă.
- 3 Selectați discul din lista din stânga, apoi faceți clic pe fila Ștergere.
- 4 Selectați Mac OS Extended (jurnalizat) din meniul pop-up Format, introduceți un nume pentru disc, apoi faceți clic pe Șterge.
- 5 După ce discul este șters, selectați Utilitar disc > Termină Utilitar disc.
- 6 În panoul Utilitare Mac OS X, selectați Reinstalare Mac OS X și faceți clic pe Continuă.
- 7 Pentru a reinstala Mac OS X și aplicațiile dvs, urmați instrucțiunile din programul de instalare Mac OS X.

După restaurarea Mac OS X și a aplicațiilor dvs. Apple, puteți restaura selectiv alte date și aplicații dintr-un backup Time Machine.

Utilizarea Apple Hardware Test

Dacă suspectați că MacBook Pro-ul are o problemă hardware, puteți utiliza aplicația Apple Hardware Test pentru a stabili dacă există vreo problemă legată de una dintre componentele computerului, precum memoria sau procesorul.

Pentru a utiliza Apple Hardware Test:

- 1 Deconectați toate dispozitivele care sunt conectate la computerul dvs, cu excepția adaptorului de alimentare.
Dacă aveți un cablu Ethernet conectat, deconectați-l.
- 2 Reporniți computerul dvs. și țineți apăsată tasta D în timp ce se inițializează.
- 3 La apariția ecranului de selecție Apple Hardware Test, selectați limba corespunzătoare localizării dvs.
- 4 Apăsați tasta Retur sau faceți clic pe butonul cu săgeata spre dreapta.
- 5 La apariția ecranului principal Apple Hardware Test (după aproximativ 45 de secunde), urmați instrucțiunile de pe ecran.
- 6 Dacă Apple Hardware Test detectează o problemă, va afișa un cod de eroare. Notați codul erorii înainte de a investiga opțiunile de asistență. Dacă Apple Hardware Test nu detectează o defecțiune hardware, este posibil ca problema să fie legată de software.

Probleme legate de conexiunea Internet

MacBook Pro include aplicația Asistent de configurare rețea care vă ajută la configurarea unei conexiuni la Internet. Deschideți Preferințe sistem și faceți clic pe Rețea. Faceți clic pe butonul "Doresc asistență" pentru a deschide Asistent de configurare rețea.

Dacă aveți probleme legate de conexiunea dvs. Internet, puteți încerca etapele din această secțiune pentru tipul conexiunii dvs, sau puteți utiliza Diagnostic rețea.

Pentru a utiliza Diagnostic rețea:

- 1 Selectați Apple (🍏) > Preferințe sistem.
- 2 Faceți clic pe Rețea și apoi clic pe “Doresc asistență”.
- 3 Faceți clic pe Diagnostic pentru a deschide Diagnostic rețea.
- 4 Urmați instrucțiunile de pe ecran.

Dacă Diagnostic rețea nu poate rezolva problema, este posibil să existe o problemă legată de furnizorul de servicii Internet (ISP) la care încercați să vă conectați, de un dispozitiv extern pe care îl utilizați pentru conectarea la ISP-ul dvs. sau de serverul pe care încercați să îl accesați. Puteți încerca următorii pași.

Conexiuni Internet prin modem de cablu, modem DSL și LAN

Asigurați-vă că toate cablurile modemului sunt conectate cu fermitate, inclusiv cablul de alimentare al modemului, cablul dintre modem și computer, și cablul dintre modem și priza de perete. De asemenea, verificați cablurile și sursele de alimentare aferente huburilor și ruterelor Ethernet.

Opriti modemul dvs. DSL sau de cablu timp de câteva minute, apoi reporniți-l. Unele ISP-uri recomandă să deconectați cablul de alimentare al modemului. Dacă modemul dvs. are un buton de resetare, îl puteți apăsa fie înainte, fie după ce opriți și reporniți alimentarea.

Important: Instrucțiunile care se referă la modemuri nu se aplică în cazul utilizatorilor LAN. Este posibil ca utilizatorii LAN să aibă huburi, comutatoare, rutere sau noduri de conectare pe care utilizatorii de modem DSL și de cablu nu le au. Utilizatorii LAN ar trebui să contacteze mai degrabă administratorul rețelei proprii decât un ISP.

Conexiuni PPPoE

Dacă nu vă puteți conecta la furnizorul dvs. de servicii Internet utilizând PPPoE (Point to Point Protocol over Ethernet), asigurați-vă că ați introdus informațiile corecte în preferințele pentru Rețea.

Pentru verificarea configurațiilor preferinței pentru Rețea:

- 1 Selectați Apple (🍏) > Preferințe sistem.
- 2 Faceți clic pe Rețea.
- 3 Faceți clic pe Adaugă (+) în partea de jos a listei serviciilor conexiunilor de rețea, apoi selectați PPPoE din meniul pop-up Interfață.
- 4 Selectați o Interfață pentru serviciul PPPoE din meniul pop-up Ethernet. Selectați Ethernet dacă vă conectați la o rețea prin fir sau Wi-Fi dacă vă conectați la o rețea wireless.
- 5 Faceți clic pe Creează.
- 6 Introduceți informațiile primite de la furnizorul dvs. de servicii, precum numele de cont, parola și numele serviciului PPPoE (dacă acesta este solicitat de furnizorul dvs. de servicii).
- 7 Faceți clic pe Aplică pentru a activa configurațiile.

Conexiuni de rețea

Verificați conectarea cablului Ethernet între MacBook Pro și rețea. Verificați cablurile și sursele de alimentare aferente huburilor și ruterele Ethernet.

Dacă aveți două sau mai multe computere care încearcă să partajeze o conexiune Internet, asigurați-vă că rețeaua dvs. este configurată corespunzător. Trebuie să cunoașteți dacă ISP-ul dvs. furnizează o singură adresă IP sau mai multe adrese IP, câte una pentru fiecare computer.

Dacă este furnizată o singură adresă IP, trebuie să aveți un ruter capabil de partajarea conexiunii, cunoscută și sub numele de NAT (network address translation) sau "mascaradare IP". Pentru informații de configurare, consultați documentația furnizată cu ruterul dvs. sau apelați la persoana care a configurat rețeaua dvs. Stația de bază AirPort poate fi utilizată pentru a partaja o singură adresă IP între mai multe computere. Pentru mai multe informații despre utilizarea unei stații de bază AirPort, consultați Centru de ajutor sau accesați site-ul web de asistență AirPort de la www.apple.com/support/airport.

Dacă nu puteți rezolva problema utilizând acești pași, contactați ISP-ul dvs. sau administratorul rețelei dvs.

Probleme legate de comunicațiile Wi-Fi

Dacă aveți probleme la utilizarea comunicațiilor Wi-Fi:

- Asigurați-vă că rețeaua sau computerul la care încercați să vă conectați funcționează și dispune de un punct de acces wireless.
- Asigurați-vă că ați configurat corespunzător software-ul, în conformitate cu instrucțiunile furnizate împreună cu stația de bază sau punctul de acces.

- Asigurați-vă că MacBook Pro-ul dvs. se află în raza de acțiune a punctului de acces al rețelei sau a celuiilalt computer. Dispozitivele electronice sau structurile metalice din apropiere pot afecta comunicațiile wireless prin interferență și pot reduce această rază de acțiune. Este posibil ca re poziționarea sau rotirea computerului să îmbunătățească recepția.
- Verificați pictograma de stare Wi-Fi (📶) din bara de meniu. Sunt afișate până la patru bare, indicând puterea semnalului. Dacă nu vedeți barele, încercați să vă schimbați locul.
- Obțineți ajutor online selectând Ajutor > Centru de ajutor, apoi căutând după “wi-fi.” De asemenea, consultați instrucțiunile furnizate împreună cu dispozitivul wireless pentru mai multe informații.

Menținerea la zi a software-ului

Puteți să vă conectați la Internet pentru descărcarea și instalarea automată a celor mai recente versiuni software, drivere și alte optimizări gratuite de la Apple.

Când dispuneți de o conexiune la Internet, Actualizare software verifică pentru a determina dacă există actualizări disponibile pentru computerul dvs. Puteți configura MacBook Pro-ul dvs. pentru a verifica periodic disponibilitatea actualizărilor, apoi puteți descărca și instala software-ul actualizat.

Pentru a verifica disponibilitatea de software actualizat:

- 1 Selectați Apple (🍏) > Preferințe sistem.
- 2 Faceți clic pe pictograma Actualizare software și urmați instrucțiunile de pe ecran.
 - Pentru mai multe informații, căutați după “Actualizare software” în Centru de ajutor.
 - Pentru cele mai recente informații despre Mac OS X, accesați www.apple.com/ro/macosx.

Informații, service și asistență

MacBook Pro-ul dvs. nu are componente al căror service să poată fi efectuat de către utilizator, cu excepția unității de hard disc și a memoriei. Dacă aveți nevoie de service, contactați Apple sau duceți MacBook Pro-ul dvs. la un furnizor autorizat de service Apple. Puteți afla mai multe informații despre MacBook Pro utilizând resurse online, sistemul de ajutor pe ecran, Informații sistem sau Apple Hardware Test.

Resurse online

Pentru service online și informații de asistență, accesați www.apple.com/ro/support. Selectați țara dvs. din meniul pop-up.. Puteți să căutați în baza de date online AppleCare Knowledge Base, să verificați disponibilitatea actualizărilor software sau să obțineți ajutor din forumurile de discuții Apple. Cele mai recente informații specifice produsului pot fi găsite la www.apple.com/support/macbookpro.

Ajutor pe ecran

Puteți căuta în Centru de ajutor răspunsuri la întrebările dvs, precum și instrucțiuni și informații de depanare. Selectați Ajutor > Centru de ajutor.

Informații sistem

Pentru a obține informații despre MacBook Pro-ul dvs, utilizați Informații sistem. Această aplicație vă prezintă hardware-ul și software-ul instalat, numărul serial și versiunea sistemului de operare, cantitatea de memorie instalată și altele. Pentru a deschide Informații sistem, selectați Apple (🍏) > Despre acest Mac din bara de meniu, apoi faceți clic pe Informații suplimentare.

Service și asistență AppleCare

MacBook Pro-ul dvs. este acompaniat de asistență tehnică de 90 de zile și de o garanție cu acoperire de un an pentru reparații hardware la un magazin Apple Retail Store sau la un centru de reparații autorizat Apple, precum un furnizor de service autorizat Apple. Puteți extinde această acoperire prin achiziționarea unui program AppleCare Protection Plan. Pentru informații, accesați www.apple.com/ro/support/products sau site-ul web corespunzător țării dvs. dintre cele listate mai jos.

Dacă aveți nevoie de asistență, operatorii de asistență telefonică AppleCare vă pot ajuta în legătură cu instalarea și deschiderea aplicațiilor și cu depanarea de bază. Apelați numărul celui mai apropiat centru de asistență (primele 90 de zile sunt gratuite). Țineți la îndemână data achiziției și numărul serial al MacBook Pro-ului dvs. atunci când apelați.

Notă: Cele 90 de zile de asistență telefonică gratuită încep de la data achiziției. Este posibil să se aplice costuri telefonice.

Țară	Telefon	Site web
Statele Unite	1-800-275-2273	www.apple.com/support
Australia	(61) 1-300-321-456	www.apple.com/au/support
Canada (engleză) (franceză)	1-800-263-3394	www.apple.com/ca/support www.apple.com/ca/fr/support
Irlanda	(353) 1850 946 191	www.apple.com/ie/support
Noua Zeelandă	00800-7666-7666	www.apple.com/nz/support
Regatul Unit	(44) 0844 209 0611	www.apple.com/uk/support

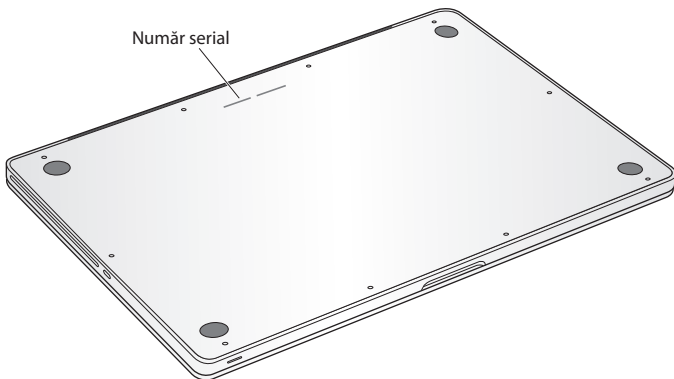
Numerele de telefon pot fi modificate și este posibil să se aplice costuri telefonice locale și naționale. O listă completă este disponibilă pe web:

www.apple.com/support/contact/phone_contacts.html

Localizarea numărului serial al produsului dvs.

Utilizați una dintre aceste metode pentru a găsi numărul serial al computerului dvs:

- Întoarceți invers MacBook Pro-ul dvs. Numărul serial este gravat pe carcasă, în apropierea articulației.



- Selectați Apple (🍏) > Despre acest Mac. Faceți clic pe numărul versiunii de sub cuvintele "Mac OS X" pentru a afișa alternativ numărul versiunii Mac OS X, versiunea de build și numărul serial.
- Deschideți Informații sistem din dosarul Utilitare din Launchpad.

5

Recomandări finale

www.apple.com/environment

Help Center

Pentru siguranța dvs. personală și pentru cea a echipamentului dvs, respectați aceste reguli pentru manipularea și curățarea MacBook Pro-ului dvs, precum și pentru amenajarea unui spațiu de lucru confortabil. Păstrați aceste instrucțiuni la îndemână, pentru dvs. și pentru alți eventuali utilizatori.

ÎNȘTIINȚARE: Depozitarea sau utilizarea incorectă a computerului dvs. poate atrage anularea garanției producătorului.

Informații importante privind siguranța

AVERTISMENT: Nerespectarea acestor instrucțiuni referitoare la siguranță poate cauza incendii, șocuri electrice sau alte vătămări și pagube materiale.

Bateria integrată Nu înlăturați bateria din MacBook Pro-ul dvs. Bateria nu trebuie să fie înlocuită decât de către un furnizor autorizat de service Apple. Întrerupeți utilizarea MacBook Pro-ului dvs. dacă acesta este scăpat pe jos sau pare spart, îndoit, deformat sau deteriorat. Nu expuneți MacBookPro-ul dvs. la surse de căldură extremă, precum radiatoare sau șeminee, acolo unde temperaturile ar putea depăși 100° C.

Manipulare adecvată Partea inferioară a MacBookPro-ului dvs. se poate încălzi puternic în timpul utilizării normale. MacBook Pro se conformează limitelor de temperatură a suprafeței accesibile utilizatorului definite de International Standard for Safety of Information Technology Equipment (IEC 60950-1).

Pentru a opera computerul în siguranță și pentru a reduce posibilitatea vătămărilor legate de căldură, respectați aceste îndrumări:

- Instalați MacBook Pro-ul dvs. pe o suprafață de lucru stabilă, care să permită circularea adecvată a aerului dedesubtul și în jurul computerului.
- Nu operați MacBook Pro pe o pernă, o pătură sau pe un alt material moale, deoarece materialul poate bloca orificiile de ventilare.
- Nu plasați niciodată nimic pe tastatură atunci când operați MacBook Pro-ul dvs.
- Nu introduceți obiecte în deschizăturile pentru ventilație.
- Dacă țineți MacBook Pro pe genunchi și căldura acestuia ajunge să vă incomodeze, mutați-l de pe genunchi și plasați-l pe o suprafață de lucru stabilă.

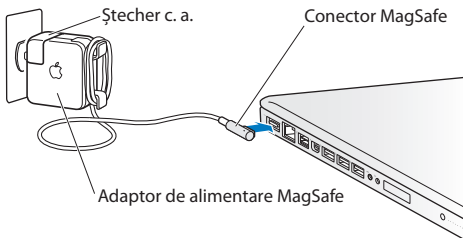
Apă și medii umede Țineți MacBook Pro-ul dvs. la distanță de sursele de lichide, precum băuturi, chiuvete, căzi, cabine de duș ș.a.m.d. Protejați MacBook Pro-ul dvs. de umezeală sau fenomene meteo precum ploaia, ninsoarea și ceața.

Adaptorul de alimentare MagSafe 85W Utilizați numai adaptorul de alimentare aferent MacBook Pro-ului dvs. sau un adaptor de alimentare autorizat de Apple care este compatibil cu acest produs. Asigurați-vă că ștecherul c. a. sau cablul de alimentare c. a. este inserat complet în adaptorul de alimentare înainte de a conecta adaptorul la o priză de curent.

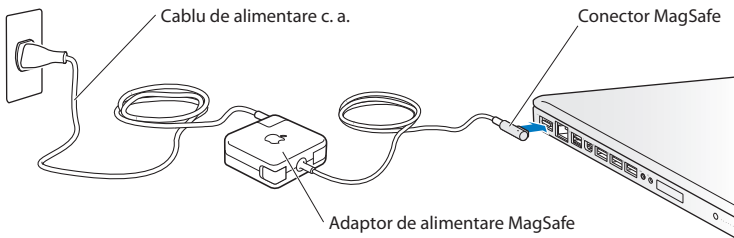
Adaptorul de alimentare se poate încălzi puternic în timpul utilizării normale. Adaptorul de alimentare MagSafe se conformează limitelor de temperatură a suprafeței accesibile utilizatorului definite de International Standard for Safety of Information Technology Equipment (IEC 60950-1).

Pentru a reduce posibilitatea supraîncălzirii adaptorului de alimentare sau a vătămărilor cauzate de căldură, faceți una dintre următoarele:

- Cuplați adaptorul de alimentare direct la o priză electrică.



- Dacă utilizați cablul de alimentare c. a., plasați adaptorul de alimentare pe un birou, pe o masă sau pe podea într-un loc bine ventilat.



Deconectați adaptorul de alimentare și deconectați toate celelalte cabluri în oricare dintre circumstanțele următoare:

- Doriți să adăugați memorie sau să înlocuiți unitatea de hard disc.
- Doriți să curățați carcasa (utilizați doar procedura recomandată descrisă la pagina 78).
- Cablul sau ștecherul de alimentare se destramă sau se deteriorează în alt fel.
- MacBook Pro-ul dvs. sau adaptorul de alimentare este expus acțiunii ploii sau umidității excesive, sau dacă pe carcasă este vărsat un lichid.
- MacBook Pro-ul dvs. sau adaptorul de alimentare a suferit o cădere, carcasa a fost deteriorată sau suspectați necesitatea unei intervenții de service sau reparare.

Portul de alimentare MagSafe conține un magnet care poate șterge date de pe un card de credit, un iPod sau un alt dispozitiv. Pentru a vă conserva datele, nu plasați aceste obiecte sau alte materiale sau dispozitive cu sensibilitate magnetică la o distanță mai mică de 25 mm de acest port.

Dacă în interiorul portului de alimentare MagSafe ajung reziduuri, înlăturați-le cu delicatețe utilizând un bețișor cu cap de bumbac uscat.

Specificații alimentare MagSafe:

- *Frecvență:* între 50 și 60 Hz, monofazică
- *Tensiune de rețea:* între 100 și 240 V
- *Tensiune de ieșire:* 18,5 V CC, 4,6 A

Diminuarea acuității auditive Riscați pierderea permanentă a auzului dacă utilizați căștile la un volum sonor ridicat. Este posibil ca în timp să vă adaptați unui volum sonor ridicat care să vi se pară normal, dar care vă poate afecta auzul. Dacă vi se întâmplă să auziți în urechi țiuitori sau sunete înăbușite, întrerupeți audiția și realizați un consult specializat al auzului dvs. Cu cât volumul este mai ridicat, cu atât mai repede poate fi afectat auzul dvs. Specialiștii în audiologie fac următoarele recomandări pentru protejarea auzului:

- Limitați timpul de utilizare a căștilor la un volum ridicat.
- Evitați creșterea volumului pentru acoperirea unui mediu înconjurător zgomotos.
- Scădeți volumul dacă nu puteți auzi vorbind persoanele din apropierea dvs.

Activități cu risc ridicat Acest computer nu este destinat pentru utilizare în operarea instalațiilor nucleare, sistemelor de navigare sau de comunicații aeriene, sistemelor de control al traficului aerian sau pentru orice alte utilizări unde defectarea computerului poate duce la moarte, vătămare sau daune ecologice grave.

Informații despre laserul unităților optice de disc

AVERTISMENT: Realizarea altor ajustări sau efectuarea altor proceduri decât cele specificate în manualul echipamentului dvs. poate avea ca rezultat expunerea la radiații periculoase.

Unitatea optică de disc din computerul dvs. conține un laser care poate fi folosit în siguranță în condiții normale, dar care poate fi nociv pentru ochii dvs. în cazul dezasamblării. Pentru siguranța dvs, acest echipament poate fi reparat doar de către un furnizor autorizat de servicii Apple.

Informații importante referitoare la manipulare

ÎNȘTIINȚARE: Nerespectarea acestor instrucțiuni referitoare la manipulare poate cauza deteriorarea MacBook Pro-ului dvs. sau a altor bunuri.

Mediu de operare Operarea MacBook Pro-ului dvs. în afara acestor intervale poate afecta performanțele:

- *Temperatura de operare:* între 10° și 35° C
- *Temperatura de depozitare:* între -20° și 45° C
- *Umiditate relativă:* între 5% și 90% (fără condensare)
- *Altitudinea de operare:* între 0 și 3048 metri

Pornirea MacBookPro-ului dvs. Nu porniți niciodată MacBook Pro-ul dvs. decât dacă toate componentele sale interne și externe sunt la locul lor. Operarea computerului în lipsa unor componente poate fi periculoasă și poate deteriora computerul dvs.

Transportarea MacBook Pro-ului dvs. Dacă transportați MacBook Pro-ul dvs. într-o geantă sau într-o servietă, asigurați-vă că acolo nu se află obiecte mobile (precum agrafe de hârtie sau monede) care ar putea ajunge accidental în interiorul computerului prin deschizăturile pentru ventilație sau fanta unității optice, sau s-ar putea bloca în interiorul unui port. De asemenea, țineți articolele cu sensibilitate magnetică la distanță de portul MagSafe.

Utilizarea conectorilor și a porturilor Nu forțați niciodată introducerea unui conector într-un port. La conectarea unui dispozitiv, asigurați-vă că portul nu este obstrucționat de reziduuri, că portul și conectorul se potrivesc și că ați poziționat corect conectorul relativ la port.

Utilizarea unității optice Unitatea SuperDrive din MacBook Pro-ul dvs. acceptă discuri standard de 12 cm. Discurile de formă neregulată sau discurile mai mici de 12 cm nu sunt admise și pot rămâne blocate în unitate.

Manipularea componentelor din sticlă MacBook Pro-ul dvs. include componente din sticlă, inclusiv ecranul și trackpadul. Dacă acestea sunt deteriorate, nu mai utilizați MacBook Pro-ul dvs. până când acesta nu este reparat de un furnizor autorizat de service Apple.

Depozitarea MacBook Pro-ului dvs. Dacă urmează să depozitați MacBook Pro-ul dvs. pentru o perioadă mai lungă de timp, păstrați-l într-un loc răcoros (ideal, la 22° C) și descărcați bateria până la un nivel de 50% sau mai puțin. Dacă depozitați MacBook Pro-ul dvs. pentru o perioadă mai mare de cinci luni, descărcați bateria la un nivel de aproximativ 50%. Pentru a conserva capacitatea bateriei, reîncărcați bateria la nivelul de 50% la aproximativ fiecare șase luni.

Curățarea MacBook Pro-ului dvs. Când curățați exteriorul MacBook Pro-ului dvs. și componentele sale, opriți mai întâi MacBook Pro-ul dvs. și deconectați adaptorul de alimentare. Utilizați apoi o lavetă umedă, moale, fără scame, pentru a curăța exteriorul computerului. Evitați pătrunderea umidității prin deschizături. Nu pulverizați lichide direct pe computer. Nu utilizați pulverizatoare de aerosoli, solvenți sau substanțe abrazive care pot deteriora finisajele.

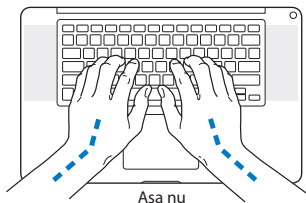
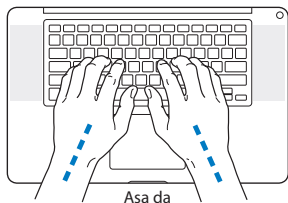
Curățarea ecranului MacBook Pro-ului dvs. Pentru a curăța ecranul MacBook Pro-ului dvs, opriți mai întâi MacBook Pro-ul și deconectați adaptorul de alimentare. Umeziți apoi laveta inclusiv cu apă și ștergeți ecranul. Nu pulverizați lichide direct pe ecran.

Consiiderații ergonomice

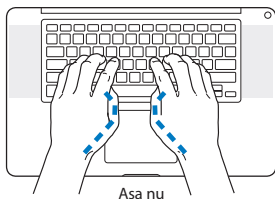
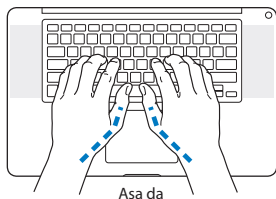
Iată câteva sugestii pentru configurarea unui mediu sănătos de lucru.

Tastatură și trackpad

Când utilizați tastatura și trackpadul, umerii dvs. ar trebui să fie relaxați. Brațul și antebrațul dvs. ar trebui să formeze un unghi puțin mai mare decât un unghi drept, cu încheietura și mâna în linie aproximativ dreaptă.



Utilizați atingeri ușoare pentru tastare sau pentru utilizarea trackpadului și mențineți mâinile și degetele relaxate. Evitați rularea degetelor mari sub palme.



Schimbați frecvent poziția mâinilor pentru a evita oboseala. În urma lucrului intensiv, fără întreruperi, unii utilizatori de computer pot resimți disconfort în mâini, încheieturi sau brațe. Dacă începeți să resimțiți dureri sau disconfort cronic în mâini, încheieturi sau brațe, realizați un consult medical specializat.

Maus extern

Dacă utilizați un maus extern, poziționați mausul la aceeași înălțime cu tastatura și la o distanță convenabilă pentru manevrare.

Scaun

Un scaun ajustabil care furnizează un sprijin ferm și confortabil reprezintă cea mai bună opțiune. Ajustați înălțimea scaunului astfel încât coapsele dvs. să aibă poziție orizontală iar tălpile să fie așezate plat pe podea. Spătarul scaunului ar trebui să sprijine partea de jos a spatelui dvs. (regiunea lombară). Respectați instrucțiunile producătorului pentru ajustarea spătarului pentru a-l adapta corespunzător constituției dvs.

Este posibil să trebuiască să ridicăți scaunul astfel încât antebrațele și mâinile dvs. să fie poziționate corespunzător față de tastatură. Dacă aceasta face imposibilă așezarea plată a tălpilor pe podea, puteți utiliza un suport pentru picioare cu înălțime și înclinare reglabile pentru a compensa distanța dintre podea și tălpile dvs. Sau puteți coborî nivelul biroului pentru a elimina necesitatea unui suport pentru picioare. O altă opțiune este aceea de a utiliza un birou cu sertar pentru tastatură, plasat mai jos de nivelul suprafeței de lucru.

Ecran integrat

Ajustați înclinarea ecranului pentru a optimiza vizualizarea acestuia în mediul dvs. de lucru. Nu forțați ecranul dacă întâmpinați rezistență. Ecranul nu este conceput pentru a se deschide într-un unghi mai mare de 130 de grade.

Puteți ajusta luminozitatea ecranului atunci când schimbați locul în care utilizați computerul, sau atunci când iluminarea se modifică în zona dvs. de lucru.

Mai multe informații despre ergonomie sunt disponibile pe web:

www.apple.com/about/ergonomics

Apple și mediul

Apple își recunoaște responsabilitatea de a minimiza impactul asupra mediului cauzat de operațiunile și produsele companiei.

Mai multe informații sunt disponibile pe web:

www.apple.com/environment

Regulatory Compliance Information

FCC Compliance Statement

This device complies with part 15 of the FCC rules. Operation is subject to the following two conditions: (1) This device may not cause harmful interference, and (2) this device must accept any interference received, including interference that may cause undesired operation. See instructions if interference to radio or television reception is suspected.

L'utilisation de ce dispositif est autorisée seulement aux conditions suivantes: (1) il ne doit pas produire de brouillage et (2) l'utilisateur du dispositif doit être prêt à accepter tout brouillage radioélectrique reçu, même si ce brouillage est susceptible de compromettre le fonctionnement du dispositif.

Radio and Television Interference

This computer equipment generates, uses, and can radiate radio-frequency energy. If it is not installed and used properly—that is, in strict accordance with Apple's instructions—it may cause interference with radio and television reception.

This equipment has been tested and found to comply with the limits for a Class B digital device in accordance with the specifications in Part 15 of FCC rules. These specifications are designed to provide reasonable protection against such interference in a residential installation. However, there is no guarantee that interference will not occur in a particular installation.

You can determine whether your computer system is causing interference by turning it off. If the interference stops, it was probably caused by the computer or one of the peripheral devices.

If your computer system does cause interference to radio or television reception, try to correct the interference by using one or more of the following measures:

- Turn the television or radio antenna until the interference stops.
- Move the computer to one side or the other of the television or radio.
- Move the computer farther away from the television or radio.

- Plug the computer into an outlet that is on a different circuit from the television or radio. (That is, make certain the computer and the television or radio are on circuits controlled by different circuit breakers or fuses.)

If necessary, consult an Apple Authorized Service Provider or Apple. See the service and support information that came with your Apple product. Or consult an experienced radio/television technician for additional suggestions.

Important: Changes or modifications to this product not authorized by Apple Inc. could void the EMC compliance and negate your authority to operate the product.

This product has demonstrated EMC compliance under conditions that included the use of compliant peripheral devices and shielded cables (including Ethernet network cables) between system components. It is important that you use compliant peripheral devices and shielded cables between system components to reduce the possibility of causing interference to radios, television sets, and other electronic devices.

Responsible party (contact for FCC matters only):

Apple Inc. Corporate Compliance
1 Infinite Loop, MS 26-A
Cupertino, CA 95014

Wireless Radio Use

This device is restricted to indoor use when operating in the 5.15 to 5.25 GHz frequency band.

Cet appareil doit être utilisé à l'intérieur.

この製品は、周波数帯域 5.18 ~ 5.32 GHz で動作しているときは、屋内においてのみ使用可能です。

Exposure to Radio Frequency Energy

The radiated output power of the Wi-Fi technology is below the FCC radio frequency exposure limits. Nevertheless, it is advised to use the wireless equipment in such a manner that the potential for human contact during normal operation is minimized.

FCC Bluetooth Wireless Compliance

The antenna used with this transmitter must not be colocated or operated in conjunction with any other antenna or transmitter subject to the conditions of the FCC Grant.

Canadian Compliance Statement

This device complies with Industry Canada license-exempt RSS standard(s). Operation is subject to the following two conditions: (1) this device may not cause interference, and (2) this device must accept any interference, including interference that may cause undesired operation of the device.

Cet appareil est conforme aux normes CNR exemptes de licence d'Industrie Canada. Le fonctionnement est soumis aux deux conditions suivantes : (1) cet appareil ne doit pas provoquer d'interférences et (2) cet appareil doit accepter toute interférence, y compris celles susceptibles de provoquer un fonctionnement non souhaité de l'appareil.

Bluetooth Industry Canada Statement

This Class B device meets all requirements of the Canadian interference-causing equipment regulations.

Cet appareil numérique de la Class B respecte toutes les exigences du Règlement sur le matériel brouilleur du Canada.

Industry Canada Statement

Complies with the Canadian ICES-003 Class B specifications. Cet appareil numérique de la classe B est conforme à la norme NMB-003 du Canada. This device complies with RSS 210 of Industry Canada.

Bluetooth Europe—EU Declaration of Conformity

This wireless device complies with the R&TTE Directive.

Europe—EU Declaration of Conformity



Български Apple Inc. декларира, че това MacBook Pro е в съответствие със съществените изисквания и другите приложими правила на Директива 1999/5/EC.

Česky Společnost Apple Inc. tímto prohlašuje, že tento MacBook Pro je ve shodě se základními požadavky a dalšími příslušnými ustanoveními směrnice 1999/5/ES.

Dansk Undertegnede Apple Inc. erklærer herved, at følgende udstyr MacBook Pro overholder de væsentlige krav og øvrige relevante krav i direktiv 1999/5/EF.

Deutsch Hiermit erkläre Apple Inc., dass sich das MacBook Pro in Übereinstimmung mit den grundlegenden Anforderungen und den übrigen einschlägigen Bestimmungen der Richtlinie 1999/5/EG befindet.

Eesti Käesolevaga kinnitab Apple Inc., et see MacBook Pro vastab direktiivi 1999/5/EÜ põhinõuetele ja nimetatud direktiivist tulenevatele teistele asjakohastele sätetele.

English Hereby, Apple Inc. declares that this MacBook Pro is in compliance with the essential requirements and other relevant provisions of Directive 1999/5/EC.

Español Por medio de la presente Apple Inc. declara que este MacBook Pro cumple con los requisitos esenciales y cualesquiera otras disposiciones aplicables o exigibles de la Directiva 1999/5/CE.

Ελληνικά Με την παρούσα, η Apple Inc. δηλώνει ότι αυτή η συσκευή MacBook Pro συμμορφώνεται προς τις βασικές απαιτήσεις και τις λοιπές σχετικές διατάξεις της Οδηγίας 1999/5/ΕΚ.

Français Par la présente Apple Inc. déclare que l'appareil MacBook Pro est conforme aux exigences essentielles et aux autres dispositions pertinentes de la directive 1999/5/CE.

Íslenska Apple Inc. lýsir því hér með yfir að þetta tæki MacBook Pro fullnægir lágmarkskröfum og öðrum viðeigandi ákvæðum Evrópuútliskipunar 1999/5/EC.

Italiano Con la presente Apple Inc. dichiara che questo dispositivo MacBook Pro è conforme ai requisiti essenziali ed alle altre disposizioni pertinenti stabilite dalla direttiva 1999/5/CE.

Latviski Ar šo Apple Inc. deklarē, ka MacBook Pro ierīce atbilst Direktīvas 1999/5/EK būtiskajām prasībām un citiem ar to saistītajiem noteikumiem.

Lietuvių Šiuo „Apple Inc.“ deklaruoją, kad šis MacBook Pro atitinka esminius reikalavimus ir kitas 1999/5/EB Direktyvos nuostatas.

Magyar Alulírott, Apple Inc. nyilatkozom, hogy a MacBook Pro megfelel a vonatkozó alapvető követelményeknek és az 1999/5/EC irányelv egyéb előírásainak.

Malti Hawnhekk, Apple Inc., jiddikjara li dan MacBook Pro jikkonforma mal-htigijiet essenzzjali u ma provvedimenti oħrajn relevanti li hemm fid-Direttiva 1999/5/CE.

Nederlands Hierbij verklaart Apple Inc. dat het toestel MacBook Pro in overeenstemming is met de essentiële eisen en de andere bepalingen van richtlijn 1999/5/EG.

Norsk Apple Inc. erklærer herved at dette MacBook Pro -apparatet er i samsvar med de grunnleggende kravene og øvrige relevante krav i EU-direktivet 1999/5/EF.

Polski Niniejszym Apple Inc. oświadczam, że ten MacBook Pro są zgodne z zasadniczymi wymogami oraz pozostałymi stosownymi postanowieniami Dyrektywy 1999/5/CE.

Português Apple Inc. declara que este dispositivo MacBook Pro está em conformidade com os requisitos essenciais e outras disposições da Directiva 1999/5/CE.

Română Prin prezenta, Apple Inc. declară că acest aparat MacBook Pro este în conformitate cu cerințele esențiale și cu celelalte prevederi relevante ale Directivei 1999/5/CE.

Slovensko Apple Inc. izjavlja, da je ta MacBook Pro skladne z bistvenimi zahtevami in ostalimi ustreznimi določili direktive 1999/5/ES.

Slovensky Apple Inc. týmto vyhlasuje, že toto MacBook Pro spĺňa základné požiadavky a všetky príslušné ustanovenia Smernice 1999/5/ES.

Suomi Apple Inc. vakuuttaa täten, että tämä MacBook Pro tuuppinen laite on direktiivin 1999/5/EY oleellisten vaatimusten ja sitä koskevien direktiivin muiden ehtojen mukainen.

Svenska Härmed intygar Apple Inc. att denna MacBook Pro står i överensstämmelse med de väsentliga egenskapskrav och övriga relevanta bestämmelser som framgår av direktiv 1999/5/EG.

A copy of the EU Declaration of Conformity is available at: www.apple.com/euro/compliance

This equipment can be used in the following countries:

AT	BG	BE	CY	CZ	DK	EE	FI	FR	DE	GR	HU
IE	IT	LV	LT	LU	MT	NL	PL	PT	RO	SK	SL
ES	SE	GB	IS	LI	NO	CH					

Korea Warning Statements

대한민국 규정 및 준수

방통위 고시에 따른 고지사항
해당 무선설비는 운용 중 전파혼신 가능성이 있음.
이 기기는 인명안전과 관련된 서비스에 사용할 수 없습니다.

B급 기기(가정용 방송통신기자재)

이 기기는 가정용(B급) 전자파적합기로서 주로 가정에서 사용하는 것을 목적으로 하며, 모든 지역에서 사용할 수 있습니다.

Singapore Wireless Certification

Complies with
IDA Standards
DB00063

Taiwan Wireless Statements

無線設備的警告聲明

經型式認證合格之低功率射頻電機，非經許可，公司、商號或使用者均不得擅自變更頻率，加大功率或變更原設計之特性及功能。低功率射頻電機之使用不得影響飛航安全及干擾合法通信；經發現有干擾現象時，應立即停用，並改善至無干擾時方得繼續使用。前項合法通信指依電信法規定作業之無線電通信。低功率射頻電機須忍受合法通信或工業、科學及醫療用電波輻射性電機設備之干擾。

如有這頻率:

於 5.25GHz 至 5.35GHz 區域內操作之
無線設備的警告聲明
工作頻率 5.250 ~ 5.350GHz 該頻段限於室內使用。

警告

本電池如果更換不正確會有爆炸的危險

請依製造商說明書處理用過之電池

Taiwan Class B Statement

Class B 設備的警告聲明

NL

Japan VCCI Class B Statement

情報処理装置等電波障害自主規制について

この装置は、情報処理装置等電波障害自主規制協議会 (VCCI) の基準に基づくクラス B 情報技術装置です。この装置は家庭環境で使用されることを目的としていますが、この装置がラジオやテレビジョン受信機に近接して使用されると、受信障害を引き起こすことがあります。

取扱説明書に従って正しい取扱をしてください。



ME67

Informații referitoare la modemurile USB externe

La conectarea MacBook Pro-ului dvs. la o linie telefonică utilizând un modem USB extern, consultați informațiile agenției de telecomunicații din documentația aferentă modemului dvs.

ENERGY STAR® Compliance



As an ENERGY STAR® partner, Apple has determined that standard configurations of this product meet the ENERGY STAR® guidelines for energy efficiency. The ENERGY STAR® program is a partnership with electronic equipment manufacturers to promote energy-efficient products. Reducing energy consumption of products saves money and helps conserve valuable resources.

This computer is shipped with power management enabled with the computer set to sleep after 10 minutes of user inactivity. To wake your computer, click the mouse or trackpad or press any key on the keyboard.

For more information about ENERGY STAR®, visit: www.energystar.gov

Informații despre eliminare și reciclare



Acest simbol indică faptul că produsul dvs. trebuie să fie eliminat corespunzător, în conformitate cu legislația și reglementările locale. Atunci când produsul dvs. ajunge la sfârșitul perioadei de viață, contactați Apple sau autoritățile dvs. locale pentru a vă informa despre opțiunile de reciclare.

Pentru informații despre programul de reciclare Apple, accesați www.apple.com/recycling.

Uniunea Europeană — Informații despre eliminare



Simbolul de mai sus indică faptul că, în conformitate cu legislația și reglementările locale, produsul dvs. trebuie să fie eliminat separat de deșeurile casnice. Atunci când acest produs ajunge la sfârșitul perioadei de viață, duceți-l la un punct de colectare desemnat de autoritățile locale. Unele puncte de colectare acceptă produsele gratuit. Colectarea și reciclarea separată a produsului dvs. în momentul eliminării vor ajuta la conservarea resurselor naturale și vor asigura reciclarea acestora într-o manieră care protejează sănătatea oamenilor și mediul.

Türkiye

EEE yönetmeliğine (Elektrikli ve Elektronik Eşyalarda Bazı Zararlı Maddelerin Kullanımının Sınırlanılmasına Dair Yönetmelik) uygundur.

Brasil—Informações sobre descarte e reciclagem



O símbolo acima indica que este produto e/ou sua bateria não devem ser descartadas no lixo doméstico. Quando decidir descartar este produto e/ou sua bateria, faça-o de acordo com as leis e diretrizes ambientais locais. Para informações sobre o programa de reciclagem da Apple, pontos de coleta e telefones de informações, visite www.apple.com/br/environment.

Informații despre eliminarea bateriilor

Eliminați bateriile în conformitate cu legislația și liniile directe locale referitoare la mediu.

Deutschland: Dieses Gerät enthält Batterien. Bitte nicht in den Hausmüll werfen. Entsorgen Sie dieses Gerät am Ende seines Lebenszyklus entsprechend der maßgeblichen gesetzlichen Regelungen.

Nederlands: Gebruikte batterijen kunnen worden ingeleverd bij de chemokar of in een speciale batterijcontainer voor klein chemisch afval (kca) worden gedeponerd.

台灣



廢電池請回收

China Battery Statement

警告：不要刺破或焚烧。该电池不含水银。

Taiwan Battery Statement

警告：請勿戳刺或焚燒。此電池不含汞。

中国

有毒或 有害物质	零部件				
	电路板	显示屏	电池组	附件	电源 适配器
铅 (Pb)	X	X	X	X	X
汞 (Hg)	○	○	○	○	○
镉 (Cd)	○	○	○	○	○
六价铬 (Cr, VI)	○	○	○	○	○
多溴联苯 (PBB)	○	○	○	○	○
多溴二苯醚 (PBDE)	○	○	○	○	○

○: 表示该有毒有害物质在该部件所有均质材料中的含量均在 SJ/T 11363-2006 规定的限量要求以下。

X: 表示该有毒有害物质至少在该部件的某一均质材料中的含量超出 SJ/T 11363-2006 规定的限量要求。

根据中国电子行业标准 SJ/T11364-2006 和相关的中国政府法规，本产品及其某些内部或外部组件上可能带有环保使用期限标识。取决于组件和组件制造商，产品及其组件上的使用期限标识可能有所不同。组件上的使用期限标识优先于产品上任何与之相冲突的或不同的环保使用期限标识。



 Apple Inc.

© 2011 Apple Inc. Toate drepturile rezervate.

În conformitate cu legislația privind drepturile de autor, acest manual nu poate fi copiat, integral sau parțial, fără consimțământ scris din partea Apple.

Au fost făcute toate eforturile pentru a se asigura acuratețea informațiilor din acest manual. Apple nu este responsabil de erorile de redactare sau tipărire.

Apple

1 Infinite Loop
Cupertino, CA 95014
408-996-1010
www.apple.com

Logoul Apple este o marcă comercială a Apple Inc., înregistrată în S.U.A și alte țări. Utilizarea logoului Apple "din tastatură" (Opțiune-Shift-K) în scopuri comerciale fără consimțământ prealabil în scris din partea Apple poate reprezenta încălcarea mărcii comerciale și concurență neeloială, încălcând legislația federală și statală.

Apple, logoul Apple, AirPort, FaceTime, Finder, FireWire, GarageBand, iChat, iLife, iMovie, iPhone, iPhoto, iPod, iPod touch, iTunes, Keynote, Mac, MacBook, Mac OS, MagSafe, Photo Booth, Safari, Spaces, Spotlight, SuperDrive, Time Capsule și Time Machine sunt mărci comercialele Apple Inc, înregistrate în S.U.A și alte țări.

Logoul FireWire, iPad și Multi-Touch sunt mărci comerciale ale Apple Inc.

Apple, AppleCare, Apple Store și iTunes Store sunt mărci de servicii ale Apple Inc., înregistrate în S.U.A și alte țări.

App Store este o marcă de servicii a Apple Inc.

ENERGY STAR® este o marcă înregistrată a S.U.A.

Thunderbolt și logoul Thunderbolt sunt mărci comerciale ale Intel Corp. în S.U.A și alte țări.

Wordmarkul și logourile Bluetooth® sunt mărci înregistrate deținute de Bluetooth SIG, Inc. și orice utilizare a acestor mărci de către Apple Inc. este sub licență.

Alte nume de companii și de produse menționate aici sunt mărci comerciale ale respectivelor companii. Menționarea produselor de la terțe părți este pur informativă și nu constituie nici un angajament și nici o recomandare. Apple nu își asumă nici o responsabilitate cu privire la performanțele sau utilizarea acestor produse.

Produs sub licență din partea Dolby Laboratories. "Dolby," "Pro Logic" și simbolul dublu-D sunt mărci comerciale ale Dolby Laboratories. Lucrări confidențiale nepublicate, © 1992-1997 Dolby Laboratories, Inc. Toate drepturile rezervate.

Publicat simultan în Statele Unite și Canada.